

■ 主な特長と機能

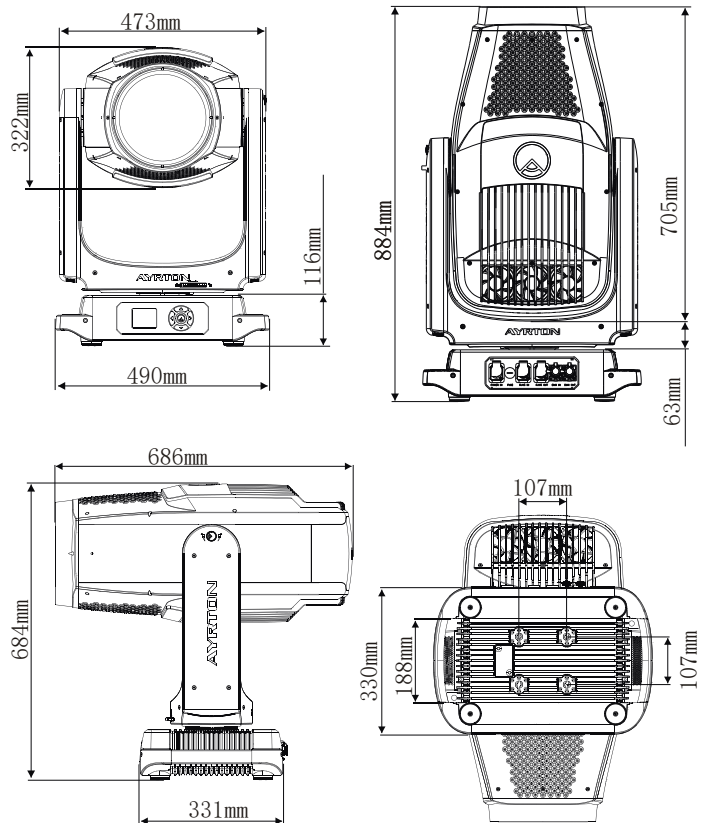
- 1000Wの高効率モジュール
- 色温度6700K・51,000ルーメンの高出力
- 防塵防水IP65仕様モデル
- 大口径225mmレンズから放つ超強力ビーム
- 3.5°～53°までの15倍光学ズーム

■ 主な仕様

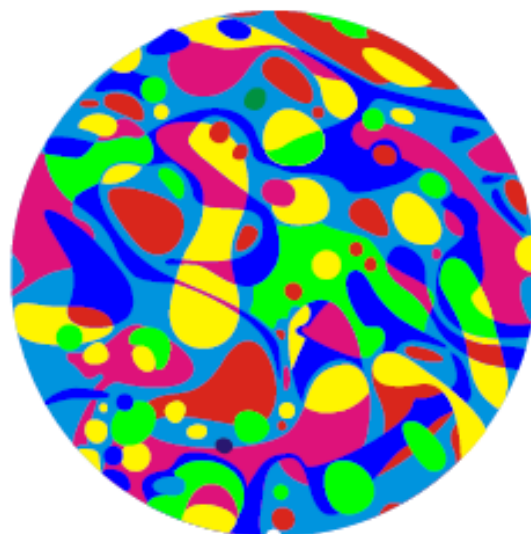
光源特性	
LED	1000W 白色LEDエンジン
色温度	6700K
出力	51,000ルーメン
演色性	CRI 70 以上
光学特性	
ズーム範囲	3.5° ~ 53°
動作特性	
パン/ティルト	540°/263°
カラー	
	CMYカラーミキシング リニアCTB / CTO / CTP搭載 6色カラーホイール
ゴボ	
回転ゴボ	7枚 + OPEN 回転ゴボホイールを2ホイール搭載
機能	
ストロボ	最速 25fps
アイリス	調整可能 15 ~ 100%
フレーミング	4枚ブレードのフレーミングシステム + - 60°回転
フロスト	リニア (ライト+ヘビー)
アニメーション	アニメーションホイール 2つ
プリズム	2つの回転プリズム (5面プリズム+4面リニアプリズム)
制御	
コントロール	DMX/ArtNet/sACN/LumenRadio™ receiver内蔵
DMXチャンネル	44~70チャンネル:3つのDMXモード選択
ファンモード	Auto / Stage / Silence / Super Silence
電源	
定格電圧	120~240VAC,50/60Hz
消費電力	最大1600W
外観特性	
サイズ	490 x 884 x 330mm (L x H x D)
重量	60.0kg
ボディ	アルミニウムダイカスト
保護等級	IP65



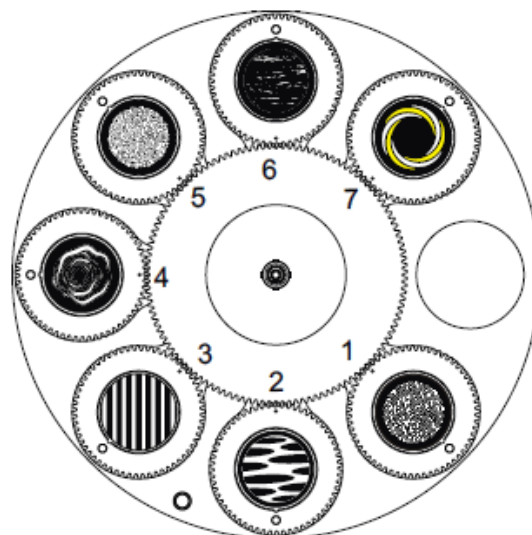
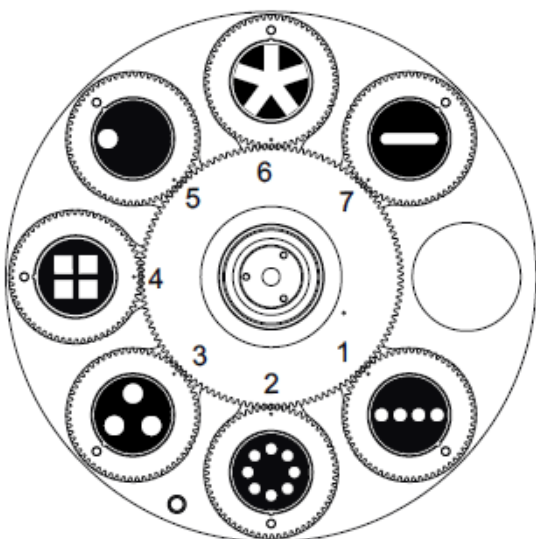
■ 外形寸法図 (単位:mm)



■ アニメーションホイール



■ 回転ゴボホイール



■ カラーホイール

