

■ 主な特長と機能

- 防滴IP65 オールインワンモデル
- 500Wの高効率LEDモジュール
- 色温度7000K 高出力30000ルーメン
- リニアCTO搭載 CMYカラーミキシングシステム
- フルクローズ可能なフレーミングシステム
- 7枚回転と11枚固定の2層Goboホイール搭載
- 回転アニメーションホイール搭載

■ 主な仕様

光源特性	S	TC
LED	500W 白色LEDエンジン ライフ:40,000時間	
色温度	7000K	6000K
出力	最大30000ルーメン	最大26000ルーメン
演色性	CRI 70 以上	CRI 90 以上

光学特性

ズーム範囲 7° ~ 58°

動作特性

パン/ティルト 540°/263°

カラー

CMYカラーミキシング
リニアCTO
6色カラーホイール

Gobo

回転Gobo 7枚+OPEN
固定Gobo 11枚+OPEN

機能

ストロボ 最速 25fps
アイリス 調整可能 15 ~ 100%
フレーミング 独立 4層シャッターブレード モジュール回転 +/-45°
フロスト リニア (ライト+ヘビー)
アニメーション 両方向に連続回転するアニメーションホイール
プリズム 2つの回転プリズム (5面円形+4面リニア)

制御

コントロール DMX/Artnet/sACN/LumenRadio™ receiver内蔵
DMXチャンネル 38~61チャンネル:4つのDMXモード選択

電源

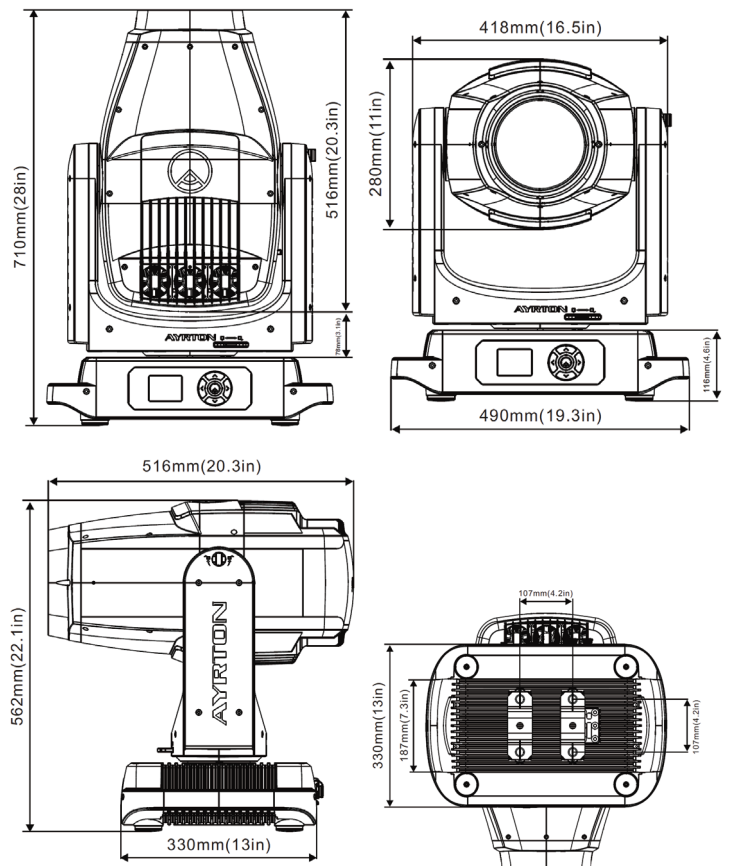
定格電圧 100~240VAC,50/60Hz
消費電力 最大800W

外観特性

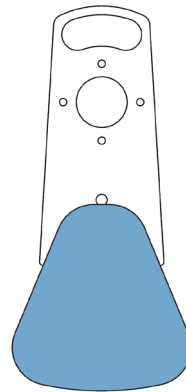
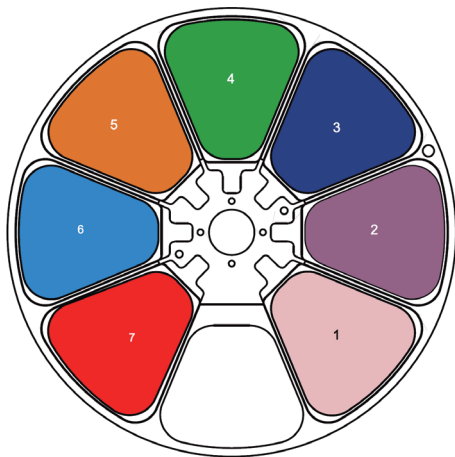
サイズ 490 x 710 x 330
重量 38.8kg
ボディ アルミニウムダイカスト
保護等級 IP65



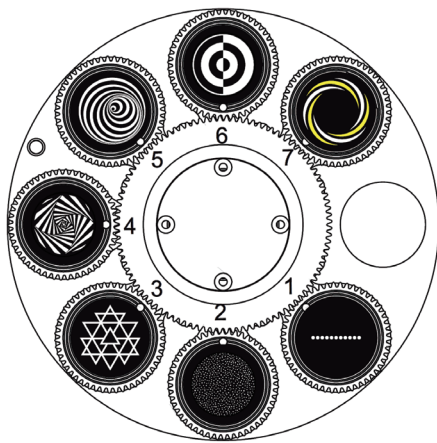
■ 外形寸法図 (単位:mm)



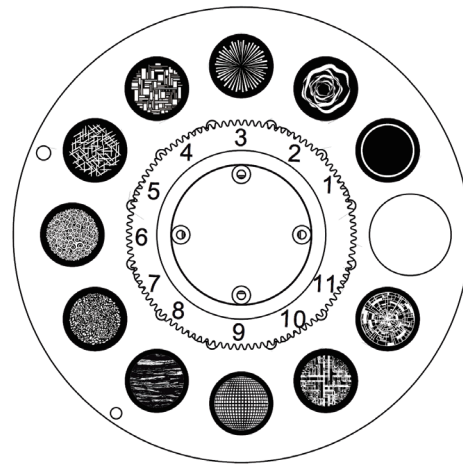
■ カラーホイール



■ 回転ゴボホイール



■ 固定ゴボホイール



■ アニメーションホイール

