

■ 主な特長と機能

- 650Wの高効率LEDモジュール
- 4.5°~50°の11倍ズーム
- わずか32.9kgで高出力36000ルーメン
- リニアCTO搭載 CMYカラーミキシングシステム
- フルクローズ可能なフレーミングシステム
- 7枚回転と11枚固定の2層ゴボホイール搭載

■ 主な仕様

光源特性	S	TC
LED	650W 白色LEDエンジン	ライフ:40,000時間
色温度	6700K	6200K
出力	最大36000ルーメン	最大25000ルーメン
演色性	CRI 70 以上	CRI 90 以上

光学特性

ズーム範囲 4.5° ~ 50°

動作特性

パン/ティルト 540°/266°

カラー

CMYカラーミキシング
可変CTO/CTPシステム
7色カラーホイール

ゴボ

回転ゴボ 7枚+OPEN ※スピード調整可能

固定ゴボ 11枚+OPEN

機能

ストロボ 最速 25fps

アイリス 調整可能 15 ~ 100%

フレーミング 独立 4層シャッターブレード モジュール回転 +/-60°

フロスト リニア (ライト + ヘビー)

アニメーション 両方向に連続回転するアニメーションホイール

プリズム 2つの回転プリズム (5面円形+4面リニア)

制御

コントロール DMX/ArtNet/sACN/LumenRadio™ receiver内蔵

DMXチャンネル 39~62チャンネル:3つのDMXモード選択

電源

定格電圧 100~240VAC,50/60Hz

消費電力 最大1000W

外観特性

サイズ 445 x 743 x 273

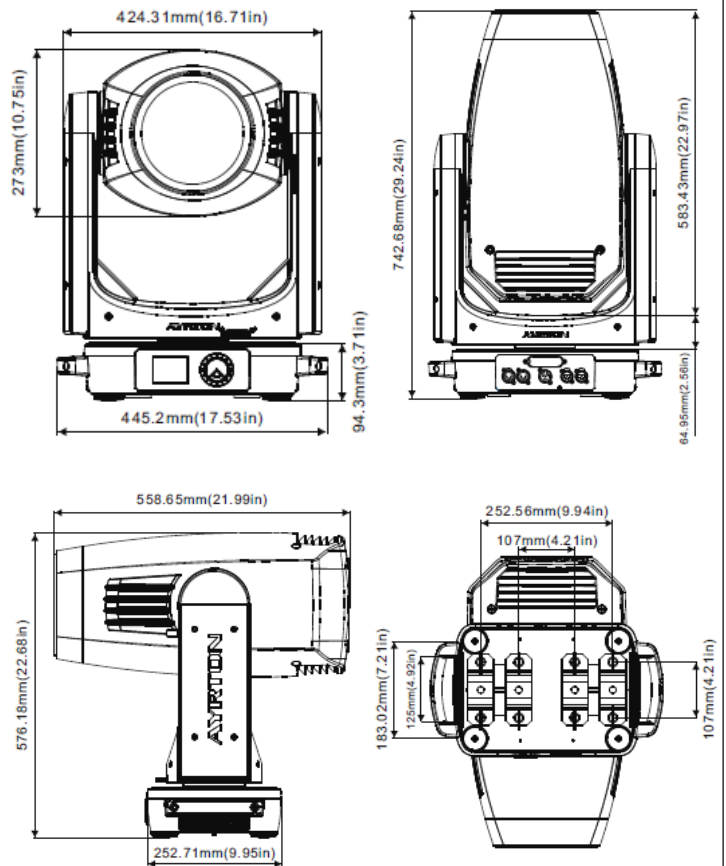
重量 32.9kg

ボディ アルミニウムダイカスト

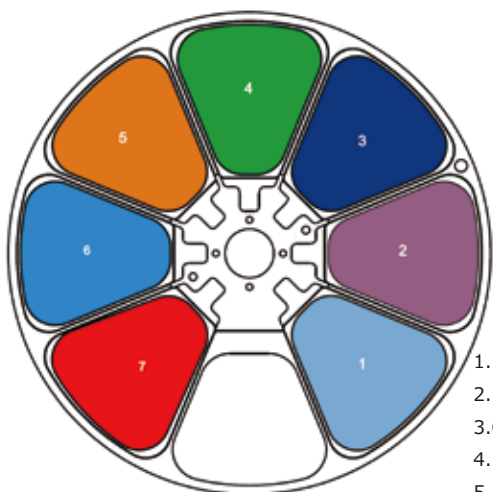
保護等級 IP20



■ 外形寸法図 (単位:mm)

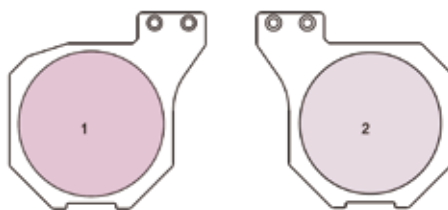


■ カラーホイール



1. CTB 1/4
2. Magenta
3. Congo Blue
4. Green
5. Orange
6. Blue
7. Red

■ CTPフラッグ



1. Minus Green 1/2
2. Minus Green 1/4

■ 回転ゴボ



■ 固定ゴボ



■ アニメーションホイール

