

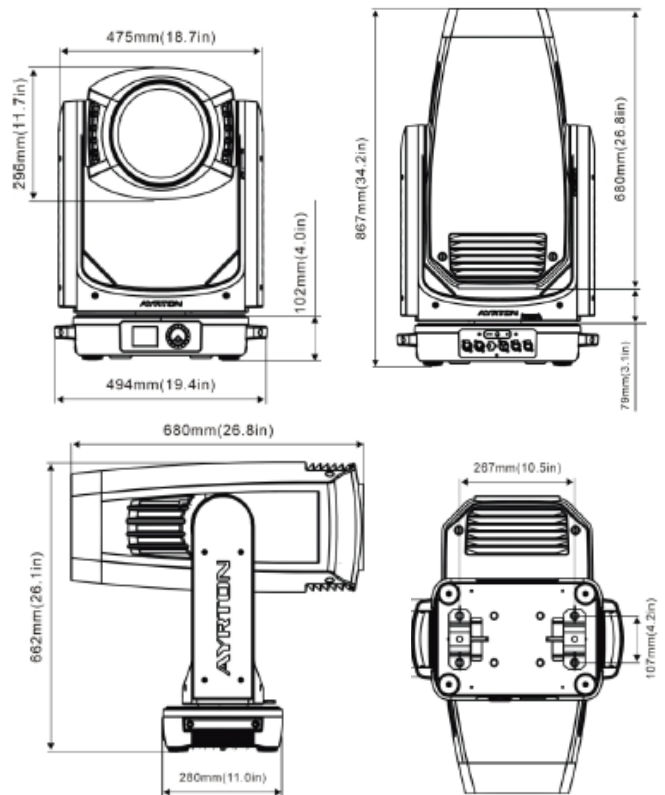
■ 主な特長と機能

- 1000Wの高効率LEDモジュール
- 色温度6700K・51000ルーメンの高出力
- 大口径225mmレンズから放つ超強力ビーム
- 3.5°～53°までの15倍光学システム
- CTB/CTO/CTP搭載のダブルCMYシステム
- 組み合わせ可能な2枚の回転プリズム

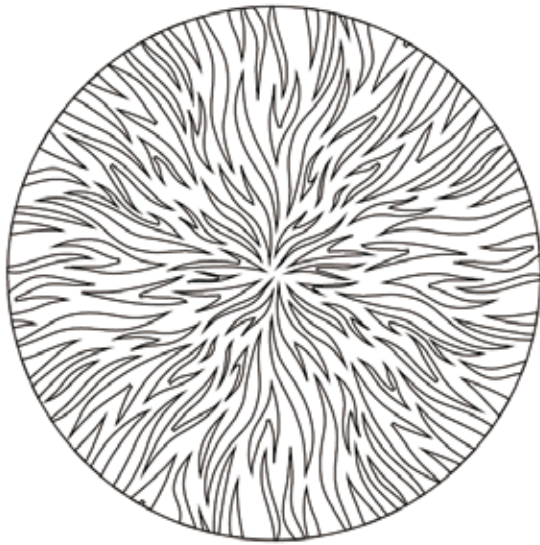
■ 主な仕様

光源特性	
LED	1000W 白色LEDエンジン ライフ:40,000時間
色温度	8200K
出力	最大51000ルーメン
演色性	CRI 70 以上
光学特性	
ズーム範囲	3.5° ~ 53°
動作特性	
パン/ティルト	540°/270°
カラー	
	ダブルCMYカラーミキシング リニアCTB/CTO/CTPシステム 6色カラー
ゴボ	
回転ゴボ	2つの回転ゴボホール 7枚+OPEN ※両方向にスピード調整可能
機能	
ストロボ	最速 25fps
アイリス	調整可能 15 ~ 100%
フレーミング	独立 4 層シャッターブレード モジュール回転 +/-60°
フロスト	リニア (ライト+ヘビー)
アニメーション	両方向に連続回転するアニメーションホイール 2つ
プリズム	2つの回転プリズム (5面プリズム+4面リニアプリズム)
制御	
コントロール	DMX/Artnet/sACN/LumenRadio™ receiver内蔵
DMXチャンネル	44~70チャンネル:3つのDMXモード選択
電源	
定格電圧	120~240VAC,50/60Hz
消費電力	最大1600W
外観特性	
サイズ	494 x 867 x 280
重量	53.8kg
ボディ	アルミニウムダイカスト

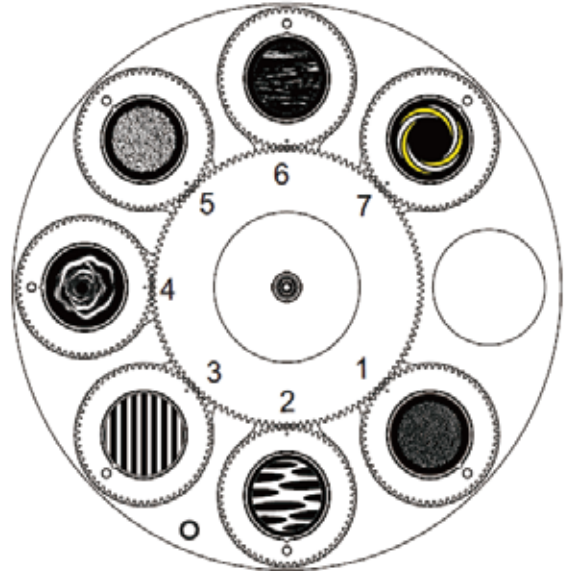
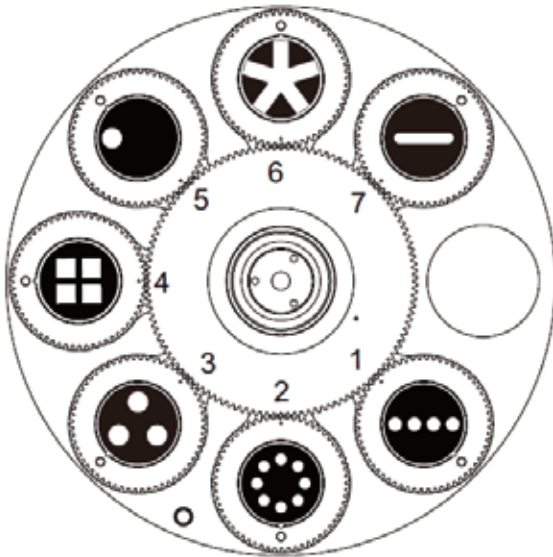
■ 外形寸法図 (単位:mm)



■ アニメーションホイール



■ 回転ゴボホイール



■ カラーホイール

