

## ■ 主な特長と機能

- 300Wの高効率LEDモジュール
- 色温度7000K・18000ルーメンの高出力
- リニアCTO搭載、CMYカラーミキシングシステム
- 6.9°～53°までの8倍光学システム
- フルクローズ可能なバンドアシステム
- 7枚回転ゴボホイール搭載

## ■ 主な仕様

光源特性	S	TC
LED	300W 白色LEDエンジン	ライフ:40,000時間
色温度	7000K	6000K
出力	最大20000ルーメン	最大15000ルーメン
演色性	CRI 70 以上	CRI 90 以上

### 光学特性

ズーム範囲 6.9° ~ 57°

### 動作特性

パン/ティルト 540°/270°

### カラー

CMYカラーミキシング  
リニアCTO 色温度補正  
7色カラーホイール

### ゴボ

回転ゴボ 回転ゴボホール 7枚+OPEN

※両方向にスピード調整可能

### 機能

ストロボ 最速 25fps

アイリス 調整可能 15%～100%

バンドア 独立 4層シャッターブレード モジュール回転 +/-45°

フロスト リニア ※ライト or ヘビー選択可能

### 制御

コントロール DMX/Artnet/sACN/LumenRadio™ receiver内蔵

DMXチャンネル 29～50チャンネル:3つのDMXモード選択

### 電源

定格電圧 120～240VAC,50/60Hz

消費電力 最大550W

### 外観特性

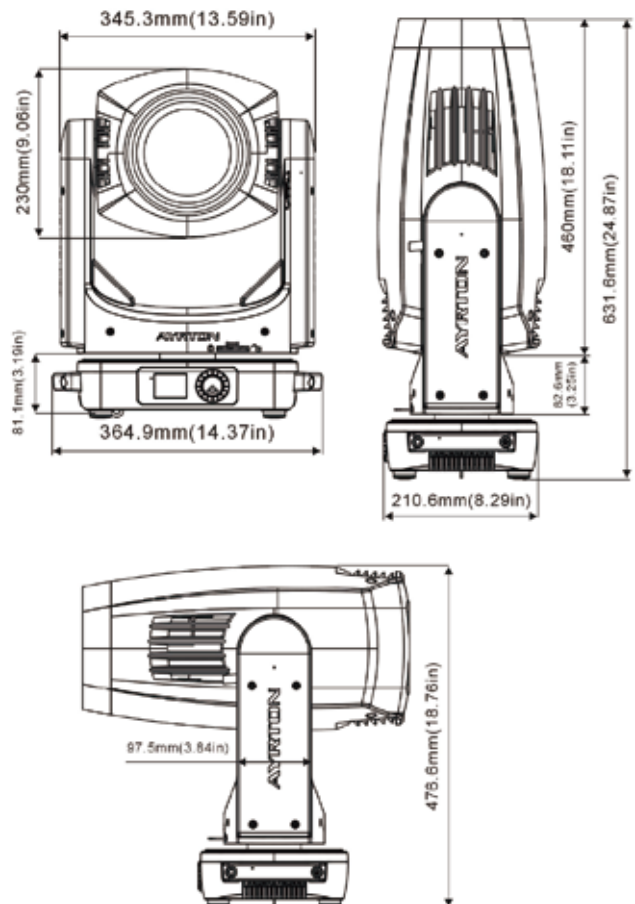
サイズ 365 x 632 x 212mm

重量 22kg

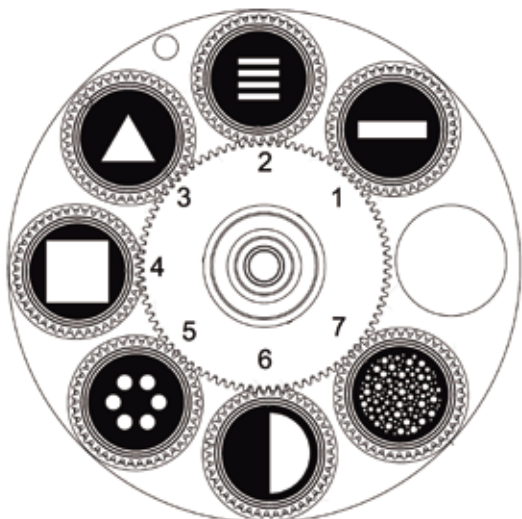
ボディ アルミニウムダイカスト



## ■ 外形寸法図 (単位:mm)



## ■ 回転ゴボホイール



## ■ 回転ゴボホイール

