

■ 主な特長と機能

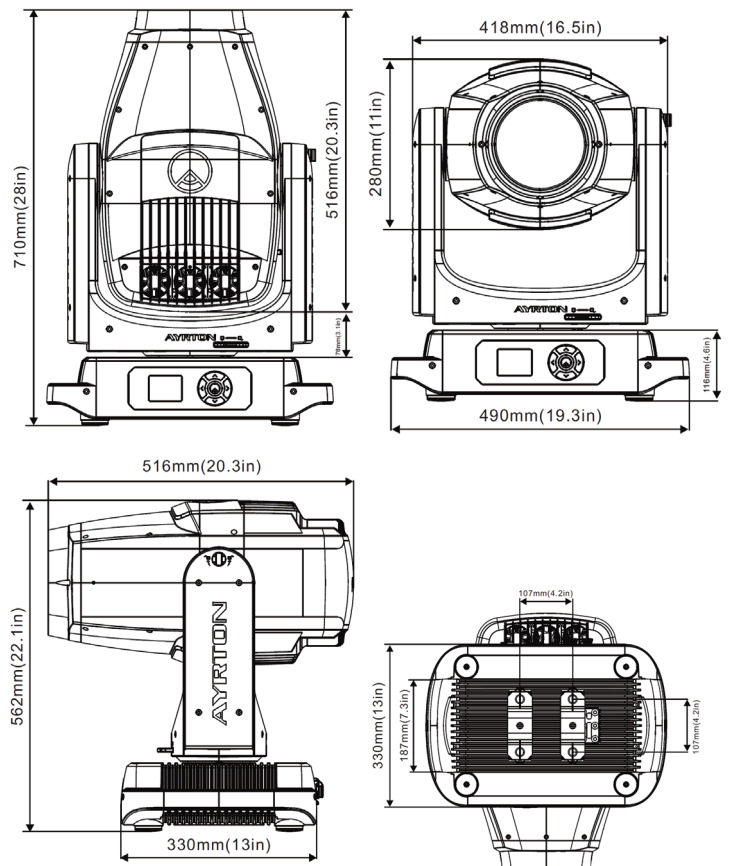
- 防滴IP65 オールインワンモデル
- 450Wの高効率LEDモジュール
- 2°の狭角ビーム (21倍ズーム)
- リニアCTO搭載 CMYカラーミキシングシステム
- 4枚の回転プリズムで多彩なエフェクト
- 豊富な48枚のゴボ:回転9+固定39(特許出願中)
- 回転アニメーションホイール搭載

■ 主な仕様

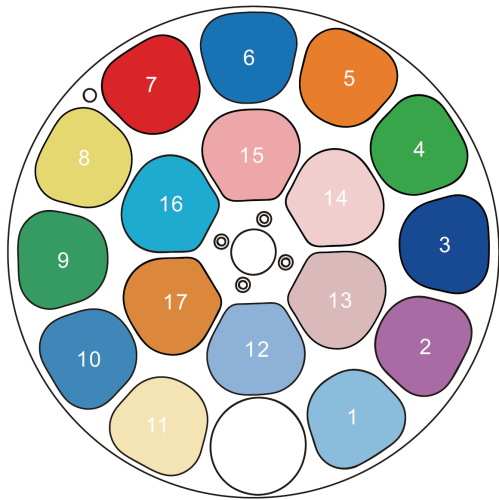
光源特性	
LED	450W 白色LEDエンジン ライフ:40,000時間
色温度	9000K
出力	最大18000ルーメン
演色性	CRI 70 以上
光学特性	
ズーム範囲	2° ~ 42°
動作特性	
パン/ティルト	Infinite/270°
カラー	
	CMYカラーミキシング リニアCTO 13色カラーホイール
ゴボ	
回転ゴボ	9枚+OPEN
固定ゴボ	39枚+OPEN
機能	
ストロボ	最速 25fps
フロスト	リニア (ライト+ヘビー)
アニメーション	両方向に連続回転するアニメーションホイール
プリズム	4つの回転プリズム
制御	
コントロール	DMX/Artnet/sACN/LumenRadio™ receiver内蔵
DMXチャンネル	29~42チャンネル:4つのDMXモード選択
電源	
定格電圧	100~240VAC, 50/60Hz
消費電力	最大700W
外観特性	
サイズ	490 x 710 x 330
重量	41.5kg
ボディ	アルミニウムダイカスト
保護等級	IP65



■ 外形寸法図 (単位:mm)



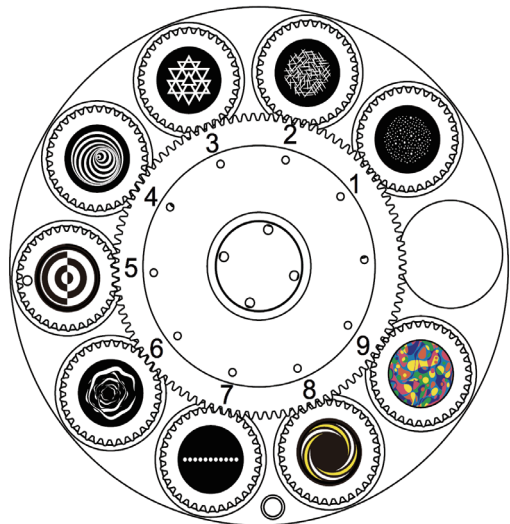
■ カラーホイール



■ 固定ゴボホイール



■ 回転ゴボホイール



■ アニメーションホイール

