

Best Boy 4000™ Spot Luminaire

高出力、多機能、低電力—究極の「オールインワン」高性能スポットライト
PRG Best Boy 4000™

最高レベルの進化を遂げたムービングライト
Best Boy 4000 は照明デザイナーにとって究極のマルチツールとなる照明機材です。

驚異の高出力、カッターとアイリス両方を装備し、卓越したスピード、他を圧倒する光学系など、多機能、高性能を低電力で実現した「オールインワン」ライトです。

DMX 512 チャンネル・マッピング

DMX Channel	Function
1	INTENSITY
2	PAN
3	Pan Fine
4	TILT
5	Tilt Fine
6	CYAN
7	YELLOW
8	MAGENTA
9	COLOR MIX CONTROL
10	COLOR TEMPERATURE
11	DESIGNER COLOR
12	DESIGNER CONTROL
13	GOBO 1
14	Gobo 1 Fine
15	GOBO 1 INDEX
16	Gobo 1 Index Fine
17	GOBO 2
18	Gobo 2 Fine
19	GOBO 2 INDEX
20	Gobo 2 Index Fine
21	EFFECT
22	EFFECT INDEX
23	Effect Fine
24	ZOOM
25	Zoom Fine
26	EDGE
27	Edge Fine
28	BEAM IRIS
29	STROBE
30	MACRO
31	MACRO SPEED
32	FOCUS TIME
33	COLOR TIME
34	IMAGE TIME
35	BEAM TIME
36	CONTROL
37	FRAMING 1
38	FRAMING 2
39	FRAMING 3
40	FRAMING 4
41	FRAMING 5
42	FRAMING 6
43	FRAMING 7
44	FRAMING 8
45	FRAMING ROTATE

PRG 株式会社 www.PRG.COM

製品の外觀および仕様は、改良のため予告なく変更することがありますので、あらかじめご了承ください。
カタログと実際の製品および光源等の色とは印刷の関係で多少異なる場合があります。



Features

機能

光源	MSR 700SA 電球
電源	90V ~ 264V (入力電圧自動調整) 50/60Hz; @240Vで4.5A @208Vで5A @110Vで10A MAX
光量	20,000ルーメン
光学効率	31%
リフレクター	高性能ガラスリフレクター(コールドミラー・コーティング加工)
ズーム比	8:1 (8°のナロービーム~64°のワイドフラッドまで) 全ズームレンジにわたり、フォーカス自動制御、エッジコントロールが可能。
ビームサイズ	ズーム機能の他にメカニカルアイリスでビームサイズを制御。ハイスピードからスローまで時間設定のスムーズな変化。
フレーミングカッター	4枚ブレードのフレーミングカッターシステム内蔵。各ブレードは±30°傾斜し、更にカッターシステム全体が±60°回転してビームやイメージをシャープに切り取り。
インテンシティ	0%~100% スロースピードから高速パンプまで対応。
ストロボ	サーボ制御による超高速ライトニング・ストロボ効果
エフェクトホイール	4面プリズム、2種類の3Dエフェクトゴボ、バリエアブルフロスト
カラーミキシング	CMYクロスフェイド・カラーミキシング機構内蔵。
カラーホイール	8ポジション(1つはオープン)の「デザイナーズ・カラーホイール」に7枚の固定カラーフィルターを装着(交換可能)
色温度調整	可変式色温度調整ホイールで色温度3000Kから7,500Kまでアジャスト可能。 マイナスグリーンフィルターも装備。
回転ゴボ	2枚の7ポジションホイール(1つはオープン)には方向指定可能な回転ゴボを6枚装着。 各ゴボは個別にキャリブレーションして自動的に方向を読み取り調整。どちらのホイールも「PRGモアレ」ゴボが装着可能で、ゴボ回転によるエフェクト効果を高めます。 -29°C~49°C
動作環境温度	-29°C~49°C
コントロール	PRGコンソール、DMX512、Art-Net出力可能なすべてのコンソール。DMX45チャンネル使用。
本体コントロール	ビルトインLCDタッチスクリーンから本体側での制御ならびにフィードバック可能。 内蔵バッテリーで灯体に電源をつながらずにアドレス設定やコンフィギュレーション可能。
パン・ティルト	三相ハイスピードサーボモーター パン=615° ティルト=260°
設置方法	どの方向にも設置、オペレート可能。最小取付間隔 71.1cm / 83.8cm (トップハット使用時)
重量	50Kg



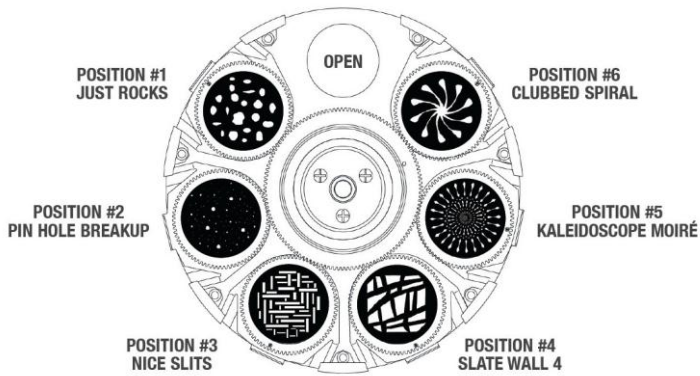
バッテリー内蔵ビルトインLCDタッチスクリーンから通電せずに灯体にアクセス、コントロール、アドレス設定、コンフィギュア、ステータス表示、テストが可能



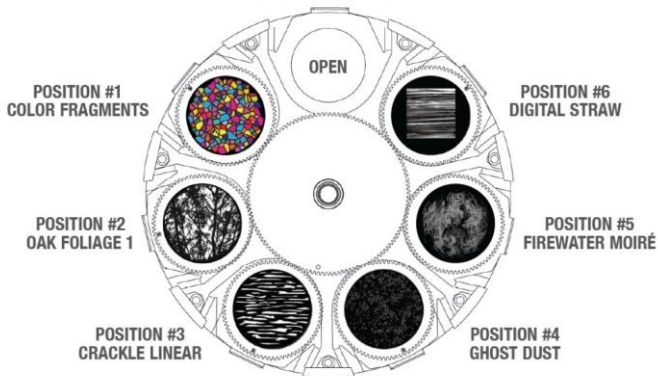
Best Boy 4000™ Spot Luminaire

Gobo and Effect Wheels

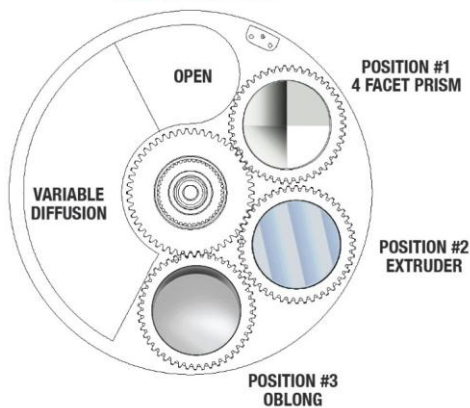
Gobo Wheel 1



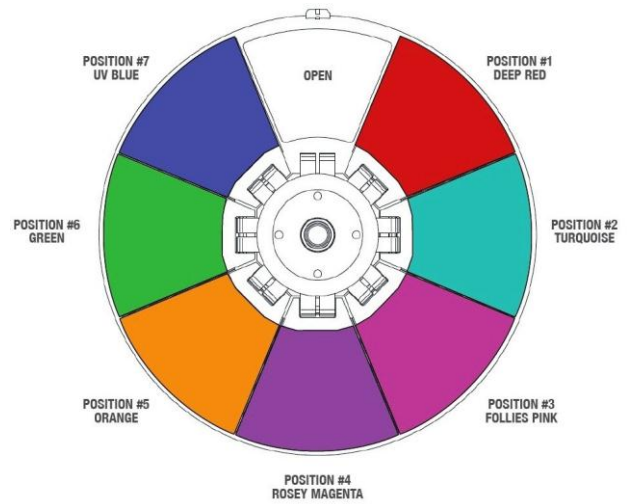
Gobo Wheel 2



Effect Wheel

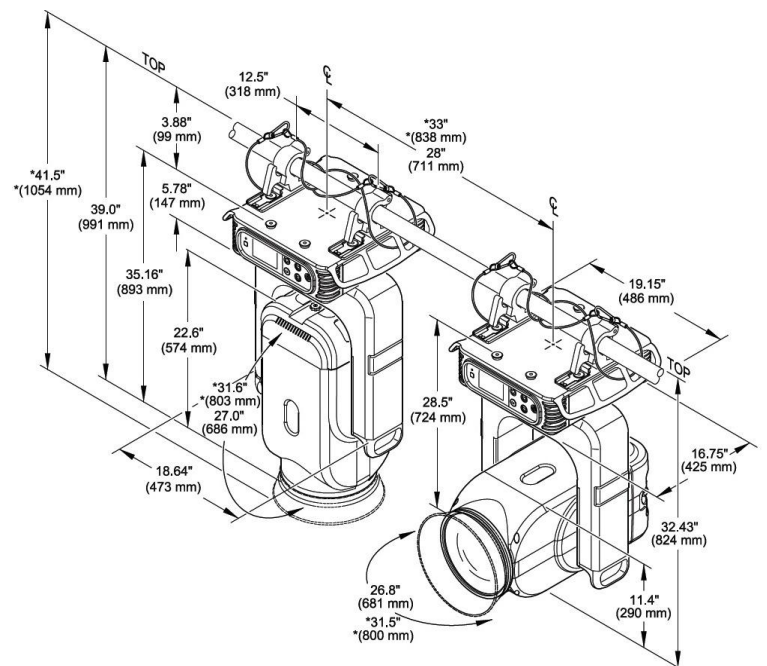


Designer Color Wheel



取付寸法図

(ハンガー、セーフティケーブルはオプションです)



* 印はトップハット使用時の寸法



BEST BOY 4000™ はPRODUCTION RESOURCE GROUP, LLC.の商標です。