

# ICON BEAM

Icon Beamはクイックでスムーズな動きで強力なタイトビームを放つコンパクトなビームライトです。光源 280W Philips Platinum 14Rランプは光束10,000ルーメン（100,000 Lux @ 20m）。2枚のプリズム、8枚の回転ゴボ、12枚の固定ゴボ、13色の固定カラーホイール、スムーズなディミング、フロスト、高速ストロボを内蔵しています。制御はArt-NetとDMX512（3モード）でスピーディーレスポンス。Icon Beamはフレキシブルに使えるコンパクト・ビームライトです。

## 特長

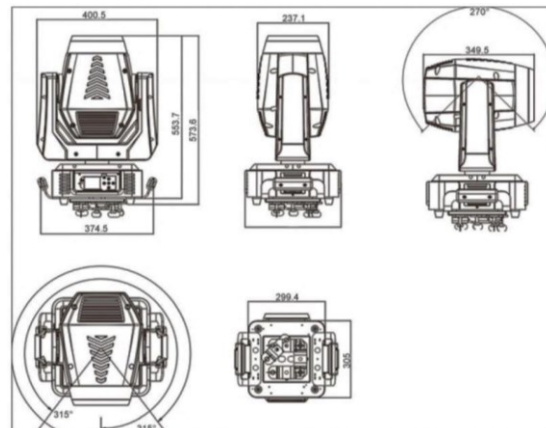
- Philips Platinum 14R Lamp (280W)
- >100,000 Lux @ 20m
- スーパーナローACLビーム
- 8枚の方向指定可能な回転ゴボ
- 12枚の固定ゴボ
- 2枚のプリズムゴボ（5面と8面プリズム）
- 13色の固定カラーホイール
- スプリットカラー
- ドロップイン・フロスト
- 超高速パン/ティルト
- DMX512 と Art-Net入力コントロール
- どの方向にも設置・オペレート可能
- 灯体間の最小取付ピッチ 415mm（ハンドル間20mm）

Distance	0m	5m	10m	15m	20m	25m
			130.000 Lux		65.000 Lux	
		200.000 Lux		97.000 Lux		



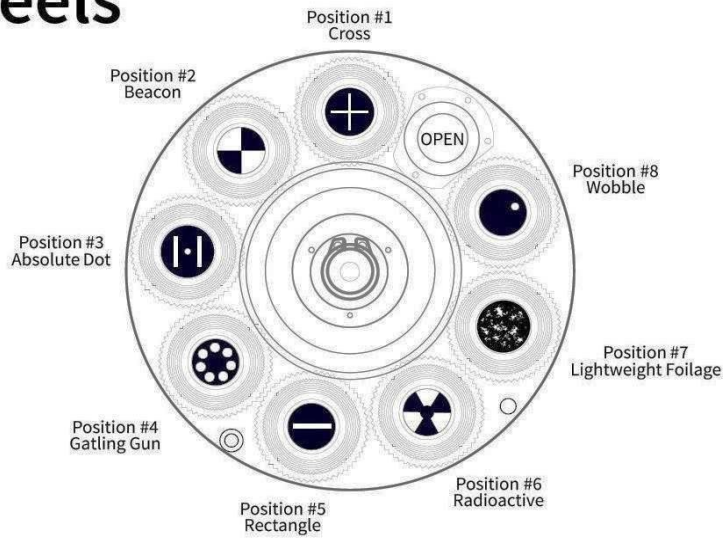
## 仕様

光源	Philips Platinum 14R
色温度	7500K
ビーム角	1°
光束	10,000ルーメン
電球 推奨交換時間	1500時間
固定カラーホイール	13枚+オープン
フロスト	1枚
フォーカス	調整可能
回転ゴボ	8枚+オープン
方向指定	可能
固定ゴボ	12枚+オープン
プリズム	2枚
方向指定	可能
シャッター/ストロボ	可変式、最速13フラッシュ/秒
ディマー	0-100% / 16bit
パン/ティルト	540° / 270°
DMXコントロールモード	3 (15、17、21 CH)
Art-Net	対応
RDM	対応
バッテリー内蔵	有
冷却システムモニター	有
ティルトロック機能	有
電源	AC100-240V 50/60Hz
	420Wの容量が必要
動作環境温度	-20~40℃
認証	CE、cETL
重量	22kg
サイズ (mm)	374 x 319 x 573
2台入りロードケース(mm)	L600 x W810 x H810

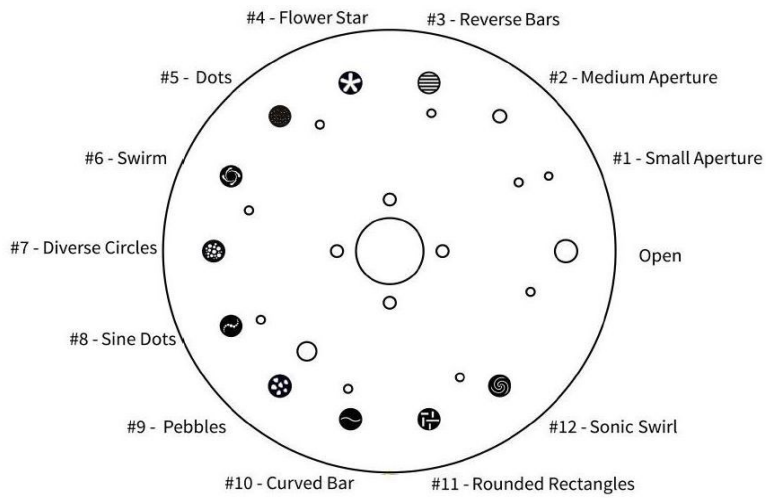


# Gobo Wheels

Rotating



Fixed



## Fixed Color Wheel

