

GroundControl™ Bad Boy HP Luminaire

GC Bad Boy HP はフォロースポット向けに最適な改造を施されたPRG製ムービングスポットライトです。

光源に Philips MSR Gold™ 1500W FastFit ランプを採用し優れた光学システムにより55,000ルーメンを超える光束の強力な光を放ちます。電球は 1,200W、1,400W、または1,630Wに出力調整が可能です。

GC Bad Boy HPIはCMYカラーミキシングシステムに加え2枚のカラー補正ホイールを内蔵しています。それぞれCTOならびにCTBフィルターを装填しています。カラーはサーボモーター制御により、高速でチェンジします。

内蔵メカニカルアイリスによりハイスピードから時間設定したスローまでスムーズな無段階ビームサイズコントロールができます。

正確なエッジコントロールと可変フロストでスムーズにエッジのぼかしとビーム拡散。

8:1ズーム機能は7°のナロースポットから56°のワイドフラッドまで滑らかに拡がります。ウルトラナローモード設定ではズームレンジ4°~10°になります。

ディマーは0%から100%まで正確にスロースピードコントロールから高速パンプまでスムーズに変化可能。また、サーボ制御で高速のライトニング・ストロボ機能を内蔵しています。

ビルトインHDカメラ

高精細HDカメラがビルトインで灯体ヘッドに搭載され、HD-SDI(1080p)映像出力により、地上にいるフォロースポットオペレーターはまるで灯体の真横に座ってオペレートしているかのようにモニターを通じてステージを見ることができます。

HDカメラは光学ズーム、照準十字、暗転時でもオペレーターが演者を失わないようナイトビジョンモードを搭載しています。



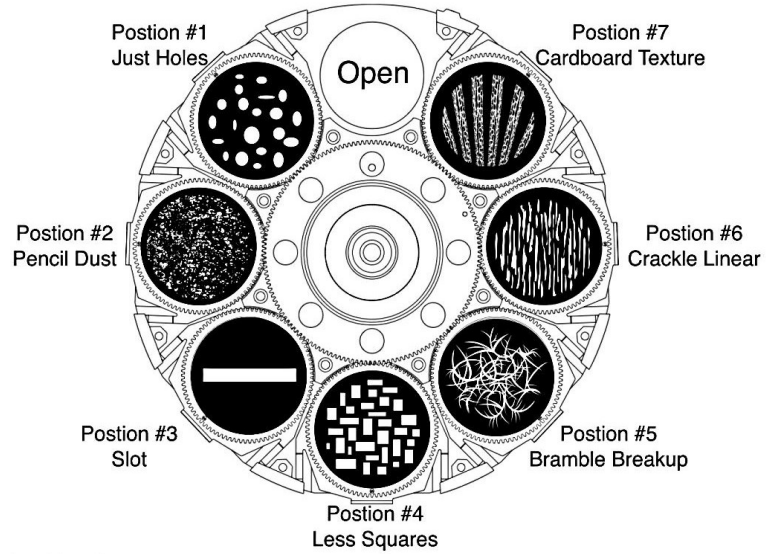
Features

光源:	Philips MSR Gold™ 1500W FastFit Lamp (1200W、1400W、1630Wに出力調整可能)
光束:	55,000+ ルーメン
電源:	12.5A @ 208V、10.75A @ 240V 入力電圧自動検知レンジ 170V - 270V 50/60Hz
リフレクター:	高性能ガラスリフレクター(ダイクロイック・コールドミラーコーティング)
ディマー:	0%~100%正確なスロースピードコントロールから高速パンプまで
ストロボ:	サーボモーター制御の高速ライトニング・ストロボ効果
ズーム:	スタンダードモード: 8:1 (7°のナロースポットから56°のワイドフラッドまで) ウルトラナローモード: 4°~ 10°
エッジコントロール:	独立制御できる4セットのレンズシステムによる正確なエッジコントロール
ビームサイズ:	メカニカルアイリスにより、ハイスピードから時間設定したスローまで スムーズに無段階ビームサイズコントロール
フロスト:	可変フロストでスムーズなビーム拡散機能
カラーミキシング:	CMYカラーシステム
カラー補正:	カラー補正ホイール x 2枚 各ホイールに差し替え可能な7枚のマイナスグリーン、CTO、CTBフィルター装着
回転ゴボ:	方向指定可能な回転ゴボホイール1枚(7ゴボ+オープン)。各ゴボは個別に キャリブレーションして自動的に方向を読み取り調整。
動作環境温度:	-29°C~49°C
コントロール:	DMX512、Art-Net、sACN出力可能なコンソール
本体コントロール:	ビルトインLCDタッチスクリーンからメニューシステム制御へアクセス可能。 内蔵バッテリーで灯体に電源をつなぐにアドレス設定やコンフィギュレーション可能。
パン・ティルト:	パン=540° ティルト=260°
DMX:	37チャンネル使用

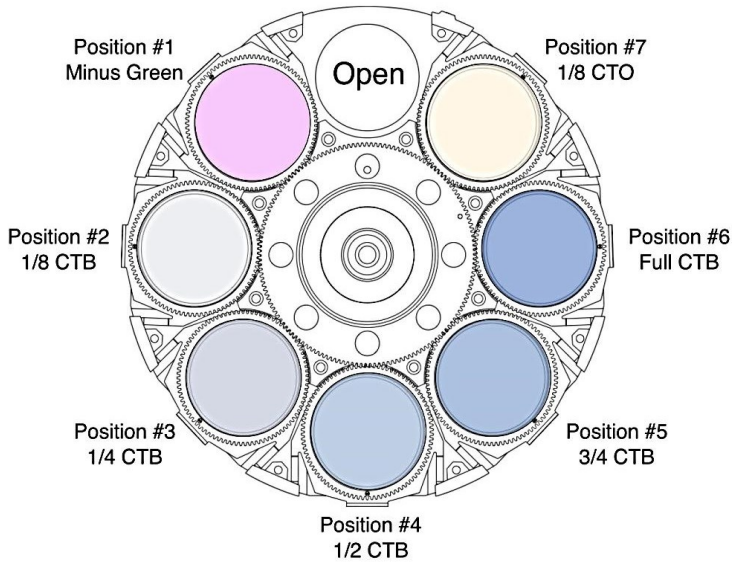
GroundControl™ Bad Boy HP - Color & Gobos

Remote Followspot
Color Gobo Load

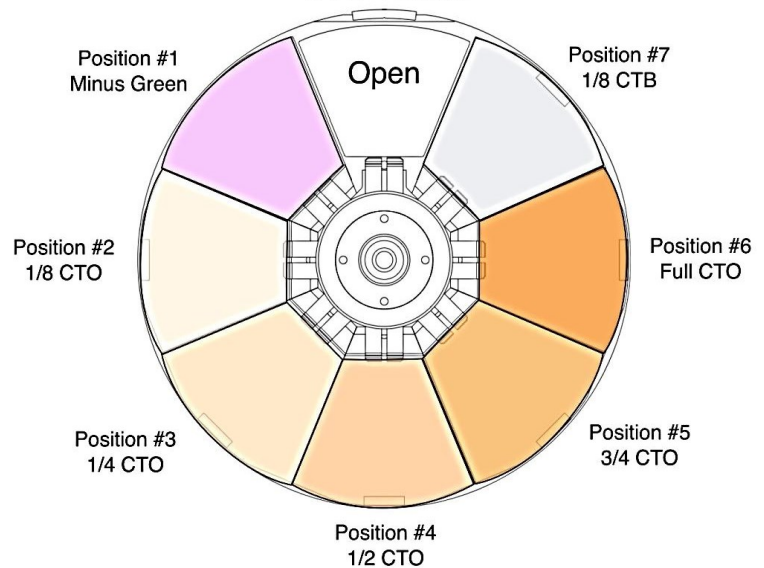
Gobo Wheel 1



CTB Wheel

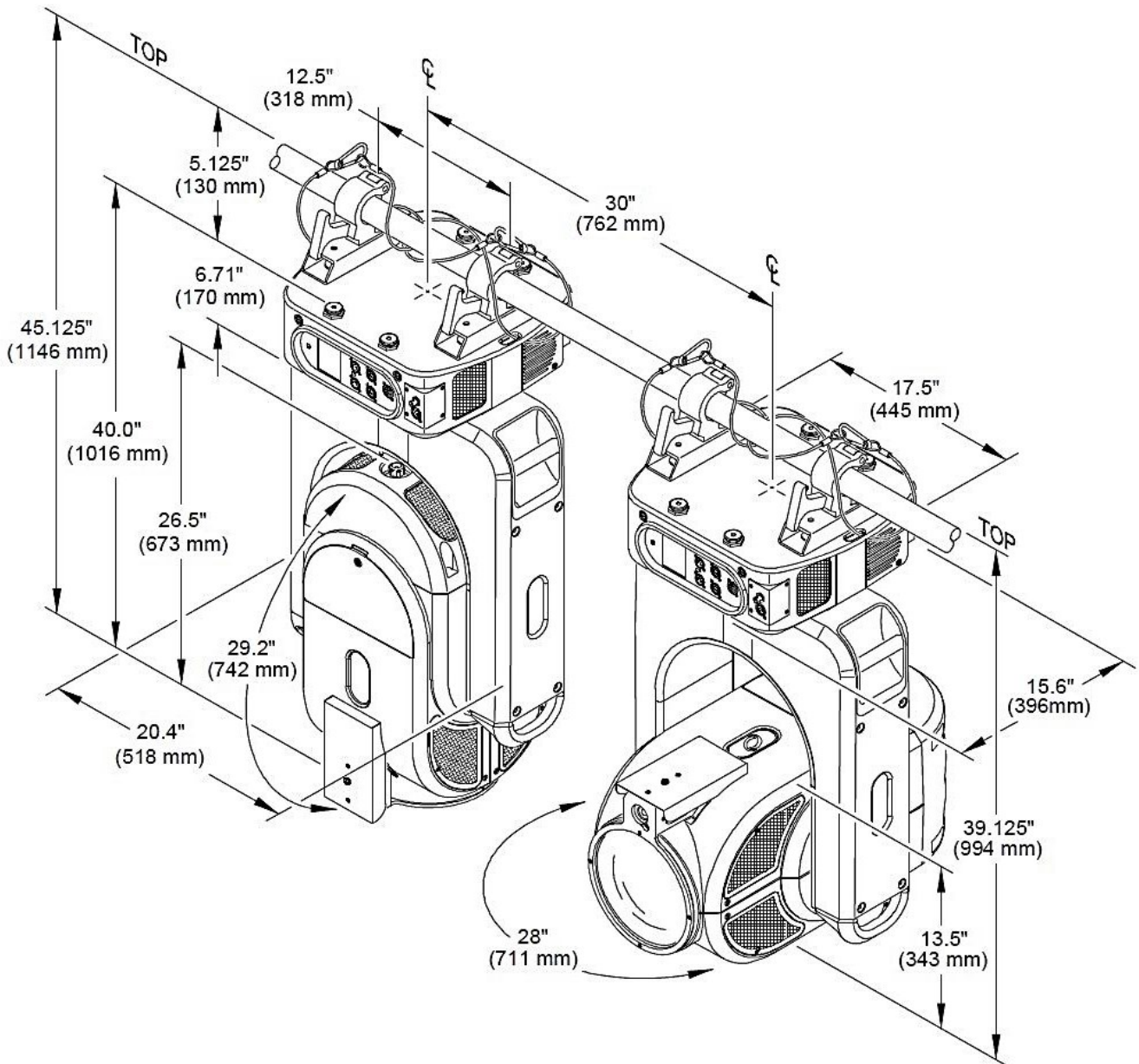


CTO Wheel



GroundControl™ Bad Boy HP Luminaire

GC Bad Boy HP 寸法図



重量: 約77Kg(ハンガー除く)