

GroundControl™ Longthrow Luminaire

GroundControl Longthrow™ (GCLT) (グラウンド・コントロール・ロングスロー)は、高出力ロングスロー(長距離投射)スポットライト用途のために一から設計・製作されたムービングライトです。
GCLTの照度は350フィート(約100m)の投射距離で200 fc。驚くほどフラットで均一な照射面を実現します。

最先端技術を内蔵したムービングフォロースポットであるGCLTは4枚ブレードフレーミングカッターと16枚ブレードのアイリス両方を内蔵し、優れた光学機能と併せて照明デザイナーにとって究極のツールとなります。

ビームサイズアイリスと2°~6°のウルトラナローズーム、フレーミングシャッター、可変フロストなどの組み合わせでGCLTは多彩なビーム変化を1台で実現します。

GCLTが投射するビームはムラの無い均一でクリーンなホワイトビームで、グリーン寄りの色味、ホットスポットがありません。

GCLTのCMYカラーミキシングは鮮やかな色はもちろん、幅広いカラーレンジと薄い色味を創出し、加えて5段階のマイナスグリーンフィルターを装着したカラー補正ホイールを内蔵しています。

また可変CTOホイールにより色温度を5600K~3200Kまで調整が可能です。

ビルトインHDカメラ

高精細HDカメラがビルトインで灯体ヘッドに搭載され、HD-SDI(1080p)映像出力により、地上にいるフォロースポットオペレーターはまるで灯体の真横に座ってオペレートしているかのようにモニターを通じてステージを見ることができます。

HDカメラは光学ズーム、照準十字、暗転時でもオペレーターが演者を失わないようナイトビジョンモードを搭載しています。

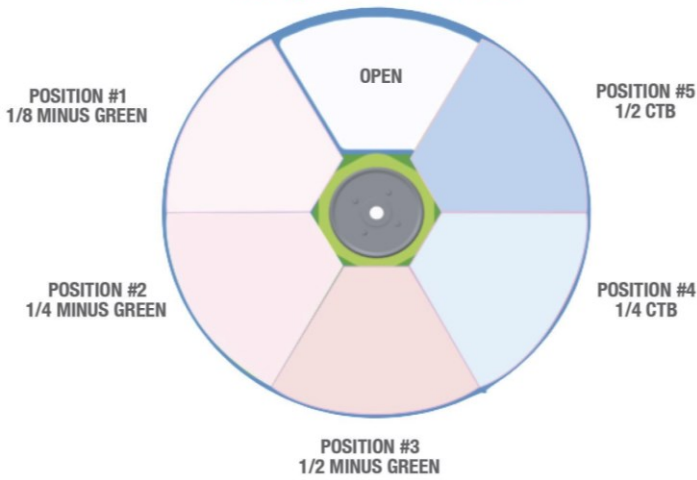


Features

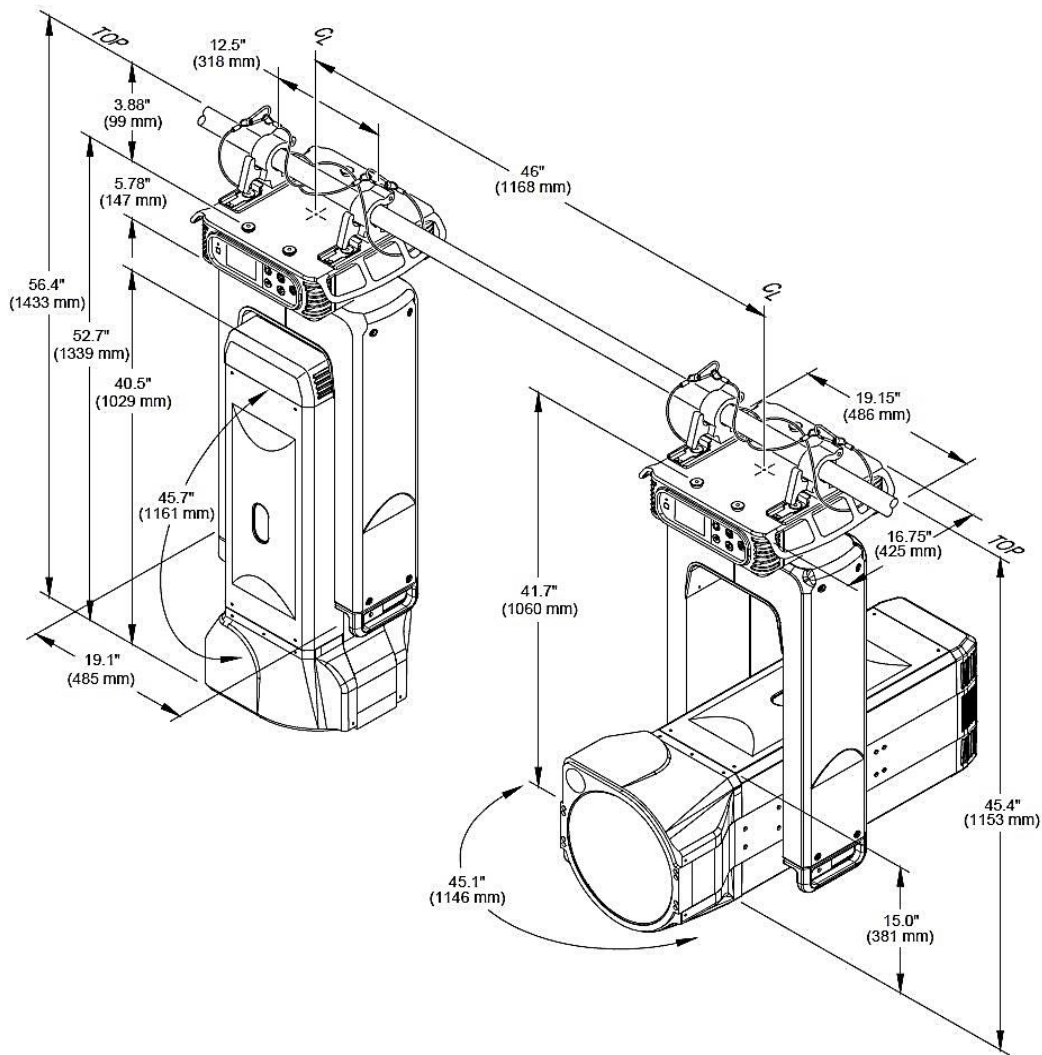
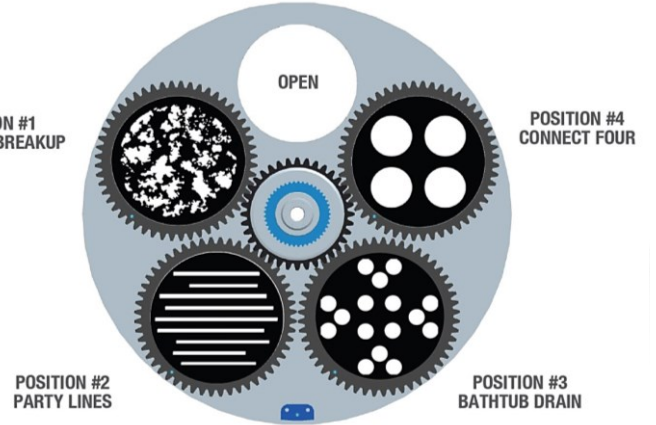
光源:	OSRAM HTI 1500W Lamp (1200W、1400W、1630Wに出力調整可能)
照度:	350フィート(約105m)で200 fc
電源:	12.5A @ 208V、10.75A @ 240V 入力電圧自動検知レンジ 170V - 270V 50/60Hz
リフレクター:	高性能ガラスリフレクター(ダイクロイック・コールドミラーコーティング)
ディマー:	0%~100%正確なスロースピードコントロールから高速パンプまで
ストロボ:	高速ライトニング・ストロボ効果
ズーム:	3:1 (2°のナロースポットから6°のワイドフラッドまで)
エッジコントロール:	独立制御できる2セットのレンズシステムにより正確なエッジコントロール
ビームサイズ:	16枚ブレードのメカニカルアイリスにより、ハイスピードから時間設定したスローまでスムーズに無段階ビームサイズコントロール
フレーミング:	独立制御可能な4枚ブレードのフレーミングシステム搭載。各面は最大±30°の傾斜ができ、更にカッター全体が±60°回転します。
フロスト:	可変フロストでスムーズなビーム拡散機能
カラーミキシング:	CMYカラーシステム
カラー補正:	可変色温度ホイール(5600Kから3200Kの間) 5段階のマイナスグリーンフィルターを装着したマイナスグリーンホイール1枚 方向指定可能な回転ゴボホイール1枚(4ゴボ+オープン)。各ゴボは個別に キャリブレーションして自動的に方向を読み取り調整。
回転ゴボ:	
動作環境温度:	-29℃~49℃
コントロール:	DMX512、Art-Net、sACN出力可能なコンソール
本体コントロール:	ビルトインLCDタッチスクリーンからメニューシステム制御へアクセス可能。 内蔵バッテリーで灯体に電源をつなぐにアドレス設定やコンフィギュレーションが可能。
パン・ティルト:	パン=540° ティルト=260°
DMX:	49チャンネル使用

GroundControl™ Longthrow Luminaire

Designer Color Wheel



Gobo Wheel



重量 : 91kg