

VL3000™ Wash

PHILIPS VARI***LITE**

パワフルな ムービング・ウォッシュライト

ウォッシュライトの中でも高水準のカラーと、
ビームコントロール機能を搭載しています。
VL3000™ SPOTと外形寸法・デザインが
共通で、同一条件で吊り込むことが可能な
ため、統一感のある機材構成が可能です。



DMX チャンネル・マッピング

DMX Channel	Function
1	Dimmer (Intensity)
2	Pan Hi Byte
3	Pan Lo Byte
4	Tilt Hi Byte
5	Tilt Lo Byte
6	Edge
7	CTO Mixer
8	Cyan Mixer
9	Yellow Mixer
10	Magenta Mixer
11	Color Wheel
12	Strobe
13	Focus Time
14	Color Time
15	Beam Time
16	Control

Features

プログラマブル機能

カラーミキシング	CMYクロスフェイド・カラーミキシング機構内蔵。
カラーホイール	7ポジション ホイール(1つはオープン)にダイクロイック カラーフィルターを6枚装着。(交換可能)
CTO色温度調整フィルター	可変式CTO色温度調整フィルターを装備し、色温度をタングステン光源に近づけることが可能。
ビームサイズコントロール	フィールド アングルを10°から60°の範囲で連続的にカバーするビームスプレッド機構を装備。
インテンシティ	均一なディミングはスムーズなタイム設定、フェイドもクイックエフェクトも可能。
ストロボ	ハイパフォーマンス2枚ブレードのストロボシステムによる超高速ストロボエフェクト。
パン/ティルト	エンコーダー補正機能付き三相ステップング モーターシステムによりスムーズな動き。パン=540° ティルト=270° (誤差0.3°以内)

主な仕様

電球	1200W ショートアーク電球 色温度 6000°K、平均演色評価数 (CRI) 85、光束20,000ルーメン
電源	単相交流200V~240V、50/60Hz、2000Wの容量が必要。
リフレクター	ダイクロイック コールドミラーコーティングの高性能ガラスリフレクター
動作環境温度	-29℃~50℃ (VL3000 Q Washは上限40℃まで)
クーリング	強制空冷式クーリングシステム
コントロール	汎用DMXコンソールからコントロール可能。DMXチャンネルは16ch分使用。
設置方法	どの方向にも設置、オペレートが可能。最小取り付け間隔は66cmピッチ。
重量	38kg (VL3000 Wash・吊り込み用レール込み) 40kg (VL3000 Q Wash・吊り込み用レール込み)

オプション部品

ハンガー セーフティーケーブル ロードケース

VL3000™ Wash

光学データ

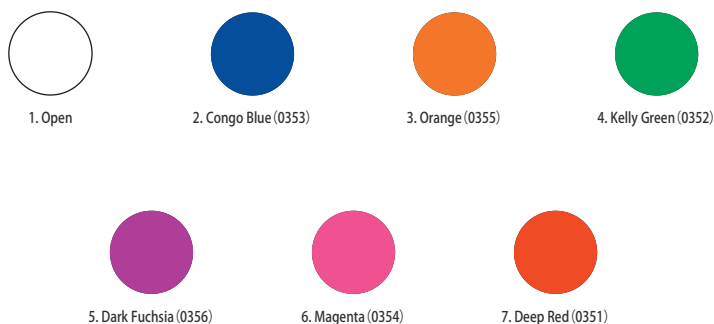
ズームポジション	光度 (cd)	ビームアングル (度) ※1	ビーム直径比	フィールドアングル (度) ※2	フィールド直径比
Full Spot	1,253,000	7.5	0.131	14.0	0.246
25% Flood	495,000	10.0	0.175	22.0	0.389
50% Flood	178,000	18.0	0.317	37.5	0.679
75% Flood	94,100	25.0	0.443	49.5	0.922
Full Flood	61,100	30.5	0.545	60.0	1.155

測定条件/20時間エージング後の1200Wメタルハライドアーク電球を使用し、光束は20,000ルーメンの出力にて測定。

※1 ビームアングル: 光源の中心の明るさの50%の明るさの範囲 ※2 フィールドアングル: 光源の中心の明るさの10%の明るさの範囲

$$\text{投射面の直径 (m)} = \text{投射距離 (m)} \times \text{直径比 (ビームまたはフィールド)} \quad \text{投射面の照度 (ルクス)} = \frac{\text{光度 (cd)}}{(\text{投射距離 (m)})^2}$$

固定カラーフィルター



VL3000™ Q Wash

VL3000™シリーズから可聴ノイズを低減させた、パワフルな1200Wアークのウォッシュライトです。VL3000™ Q Washは通常のVL3000™ Washと同等の性能を継承していますので、劇場など静穏性が求められる条件下での使用に最適なモデルです。

LONDON
BIRMINGHAM
MAIDSTONE
HAMBURG
COLOGNE
FRANKFURT
MUNICH
BERLIN
DUSSELDORF
BRUSSELS
PARIS
ZURICH
TOKYO
SHANGHAI
CAPE TOWN
NEW YORK
NEW JERSEY
TORONTO
DETROIT
CHICAGO
NASHVILLE
ATLANTA
ORLANDO
DALLAS
DENVER
LAS VEGAS
LOS ANGELES

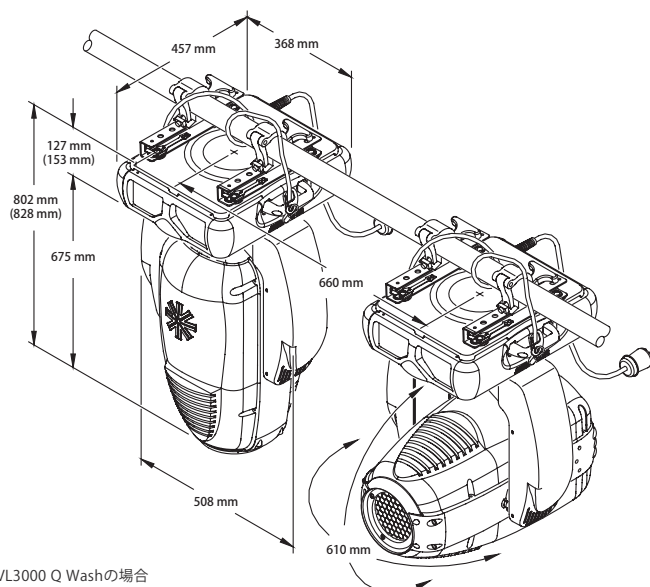
WWW.PRG.COM

パライト®、VARI*LITE®, 及び各製品名はPhilips Groupの登録商標または商標です。

©2011 PRG K.K.

製品の外観および仕様は、改良のため予告なく変更することがありますので、あらかじめご了承ください。カタログと実際の製品および光源等の色とは印刷の関係で多少異なる場合があります。

取付寸法図



()内はVL3000 Q Washの場合

※ハンガー・セーフティケーブルはオプション

Ver. 2011/01

PRG 株式会社