

## ついに、あの VARI\*LITE から ハイパワーLED プロファイル登場！

高出力ホワイトLEDを光源に、美しいVari-Liteカラーと充実のエフェクト装備、フレーミングカッター搭載のインテリジェントLEDプロファイル " VLZ Profile "

Philips Vari-Lite VLZ Profile は高出力ホワイトLED エンジン光源を採用し、140mmフロントレンズから 24,000ルーメンの光を放つ LED ムービングプロファイルライトです。

CMY-CTO カラーミキシングによるシームレスなカラーチェンジ、固定カラーホイール、カラーシェイク、カラーホイールスピン機能など「Vari-Lite」カラーをはじめ豊かなカラー表現を実現。

固定ゴボと回転ゴボ、連続回転可能なアニメーションホイールによるエフェクトはビームのミッドエア効果を生み出します。さらにアイリスと4枚ブレードフレーミングシステム、フロスト、エッジフォーカスのトラッキング制御など豊富なビームシェイピング機能が照明表現の可能性を広げます。



### 主な仕様

光源	高出力ホワイトLEDエンジン 620W
光束出力	最大 24,000ルーメン
色温度	8000K, 可変CTO
CRI	> 70
ビーム角	8~50°
パン/ティルト	540° / 270°
コントロール	DMX512-A, RDM, Art-Net
DMXチャンネル	61
カラーシステム	CMY、可変 CTO 固定カラーホイール(6+オープン)、カラーシェイク、ホイールスピン機能
ゴボ	方向指定可能な回転ゴボホイール(7+オープン)、固定ゴボホイール(7+オープン)
アニメーション	連続回転、方向指定可能なアニメーションホイール
プリズム	3面ラウンド
フロスト	3段階フロストシステム
ディマー/ストロボ	エレクトロニック 16-bit コントロール(4種類の調光カーブ選択可能)、ストロボ
ビームシェイプ	4枚ブレードのフレーミングシステム、フレーミング機構全体はセンターから±50°回転
アイリス	有り
電源	100 ~ 240 VAC、50 / 60 Hz、最大1,000Wの電気容量が必要
防塵・防水保護等級	IP20
動作環境温度	-10 ~ 45°C
ボディ	メタルフレーム、プラスチックカバー
外装カラー	ブラック
寸法 (H x W x L)	458 x 316 x 796 mm
最小取付間隔	600 mm
重量 (kg)	42.4 kg
アクセサリ	ハンガー(オプション)、セーフティーケーブル(オプション)、ロードケース(オプション)

### PRG株式会社

製品の外观および仕様は、改良のため予告なく変更することがありますので、あらかじめご了承ください。

©2017 PRG K.K. Ver.2017/07

[WWW.PRG.COM](http://WWW.PRG.COM)

DMX Channel			
Channel	Parameter	Channel	Parameter
1	Intensity - High	32	Iris
2	Intensity - Low	33	Frame 1A - High
3	Pan - High	34	Frame 1A - Low
4	Pan - Low	35	Frame 1B - High
5	Tilt - High	36	Frame 1B - Low
6	Tilt - Low	37	Frame 2A - High
7	Edge - High	38	Frame 2A - Low
8	Edge - Low	39	Frame 2B - High
9	Zoom - High	40	Frame 2B - Low
10	Zoom - Low	41	Frame 3A - High
11	Programming Control	42	Frame 3A - Low
12	Cyan High	43	Frame 3B - High
13	Cyan Low	44	Frame 3B - Low
14	Yellow - High	45	Frame 4A - High
15	Yellow - Low	46	Frame 4A - Low
16	Magenta - High	47	Frame 4B - High
17	Magenta - Low	48	Frame 4B - Low
18	CTO - High	49	Frame Rotate - High
19	CTO - Low	50	Frame Rotate - Low
20	Color Wheel 1	51	Prism
21	Color Wheel 1 - Control	52	Prism Index/Rot - High
22	Gobo Wheel 1	53	Prism Index/Rot - Low
23	Gobo Wheel 1 - Control	54	Frost
24	Gobo Wheel 2	55	Strobe
25	Gobo Wheel 2 Rot/Index - High	56	Focus Timing
26	Gobo Wheel 2 Rot/Index - Low	57	Optics Timing
27	Gobo Wheel 2 Control	58	Color Timing
28	Animation Wheel	59	Beam Timing
29	Animation Wheel Rot/Index - High	60	Gobo Timing
30	Animation Wheel Rot/Index - Low	61	Luminaire Control
31	Animation Wheel Control	-	-

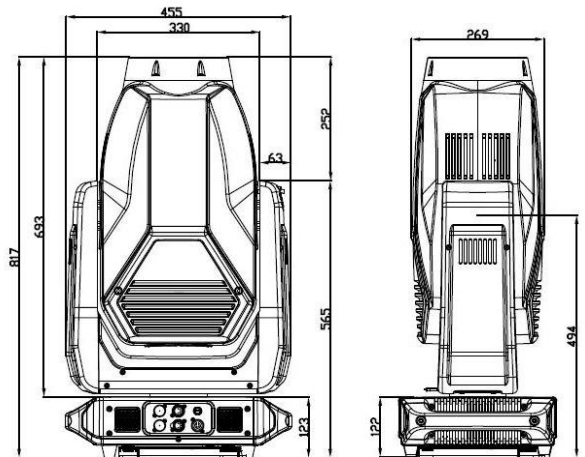
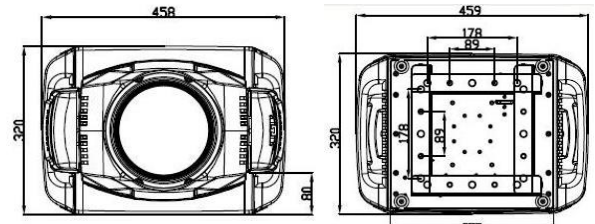
Fixed Color Wheel



Gobo Wheel 1



Gobo Wheel 2



寸法図 (mm) 重量 42.4 kg

**PRG株式会社**

製品の外観および仕様は、改良のため予告なく変更することがありますので、あらかじめご了承ください。  
©2017 PRG K.K. Ver.2017/07

[WWW.PRG.COM](http://WWW.PRG.COM)

