

ついに、あの VARI*LITE から ハイパワーLED ウォッシュ登場！

高出力ホワイトLEDを光源に、ワイドなズームレンズと3つの異なるビームシェイプ機能を搭載した、インテリジェントLEDウォッシュ“VLZ Wash”

Philips Vari-Lite VLZ Wash は高出力ホワイトLED エンジンを採用し、155mm大口徑フロントウォッシュレンズから 25,000ルーメンの光を放つ LED ムービングウォッシュライトです。CMY-CTO カラーミキシングによるシームレスカラーチェンジと2枚の固定カラーホイール、カラーシェイク、カラーホイールスピン機能など「Vari-Lite」カラーをはじめとした鮮やかなカラー表現を提供いたします。7~50°のワイドなズームレンズに、3つの異なるビームシェイプ機能を搭載しています。レンチキュラーレンズはビーム形を円から楕円へコントロールし、4段階のエッジぼかし調整、4枚ブレードの内蔵/パードアがビームシェイプを更にコントロールすることが可能、それらビームコントロール機能は個別に制御が可能です。



主な仕様

光源	高出力ホワイトLEDエンジン 620W
光束出力	最大 25,000ルーメン
色温度	8000K, 可変CTO
CRI	> 70
ビーム角	7~50°
パン/ティルト	540° / 270°
コントロール	DMX512-A, RDM, Art-Net
DMXチャンネル	52
カラーシステム	CMY、可変 CTO 2枚の固定カラーホイール(6+オープン)、カラーシェイク、ホイールスピン機能
ビームシェイプ	方向指定可能な回転ビームシェイピングシステム 4段階のエッジぼかし 4枚ブレードのマスキングパードア・システム(パードア機構全体はセンターから±50°回転)
ディマー	エレクトロニック 16-bit コントロール(4種類の調光カーブ選択可能)
電源	100 ~240 VAC、50 / 60 Hz、最大900Wの電気容量が必要
防塵・防水保護等級	IP20
動作環境温度	-10 ~ 45°C
ボディ	メタルフレーム、プラスチックカバー
外装カラー	ブラック
寸法 (H x W x L)	458 x 316 x 796 mm
最小取付間隔	600 mm
重量 (kg)	39 kg
アクセサリ	ハンガー(オプション)、セーフティーケーブル(オプション)、ロードケース(オプション)

PRG株式会社

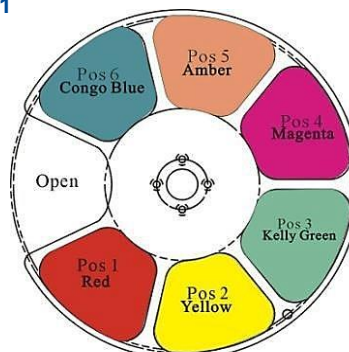
製品の外観および仕様は、改良のため予告なく変更することがありますので、あらかじめご了承ください。

©2017 PRG K.K. Ver.2017/07

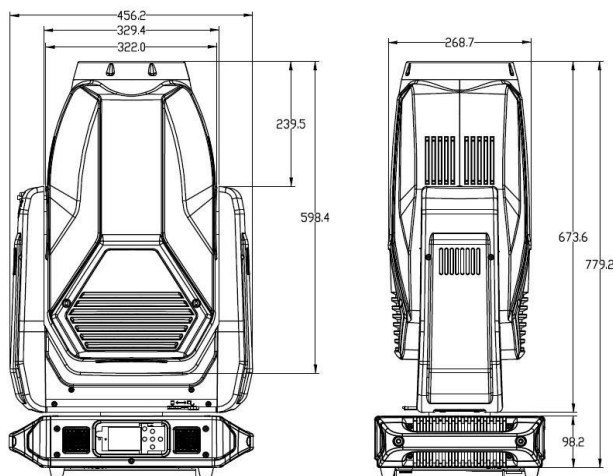
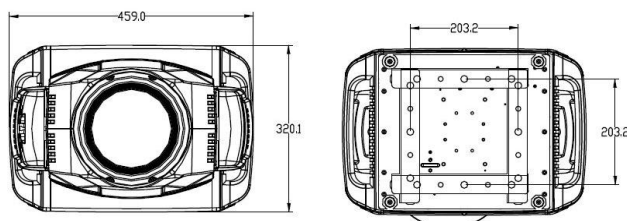
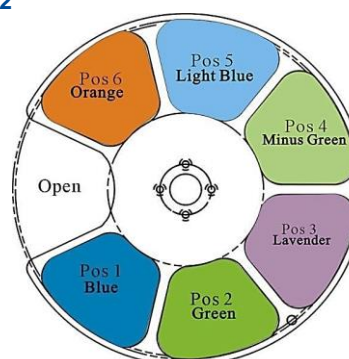
WWW.PRG.COM

DMX Channel	
Channel	Parameter
1	Intensity - High
2	Intensity - Low
3	Pan - High
4	Pan - Low
5	Tilt - High
6	Tilt - Low
7	Edge - High
8	Edge - Low
9	Zoom - High
10	Zoom - Low
11	Programming Control
12	Cyan High
13	Cyan Low
14	Yellow - High
15	Yellow - Low
16	Magenta - High
17	Magenta - Low
18	CTO - High
19	CTO - Low
20	Color Wheel 1
21	Color Wheel 1 - Control
22	Color Wheel 2
23	Color Wheel 2 - Control
24	Beam Shaper
25	Beam Shaper Rot/Index - High
26	Beam Shaper Rot/Index - Low
27	Frame 1A - High
28	Frame 1A - Low
29	Frame 1B - High
30	Frame 1B - Low
31	Frame 2A - High
32	Frame 2A - Low
33	Frame 2B - High
34	Frame 2B - Low
35	Frame 3A - High
36	Frame 3A - Low
37	Frame 3B - High
38	Frame 3B - Low
39	Frame 4A - High
40	Frame 4A - Low
41	Frame 4B - High
42	Frame 4B - Low
43	Frame Rotate - High
44	Frame Rotate - Low
45	Frost
46	Strobe
47	Focus Timing
48	Optics Timing
49	Color Timing
50	Beam Timing
51	Gobo Timing
52	Luminaire Control

Fixed Color Wheel 1



Fixed Color Wheel 2



寸法図 (mm) 重量 39 kg

PRG株式会社

製品の外观および仕様は、改良のため予告なく変更することがありますので、あらかじめご了承ください。

©2017 PRG K.K. Ver.2017/07

WWW.PRG.COM

