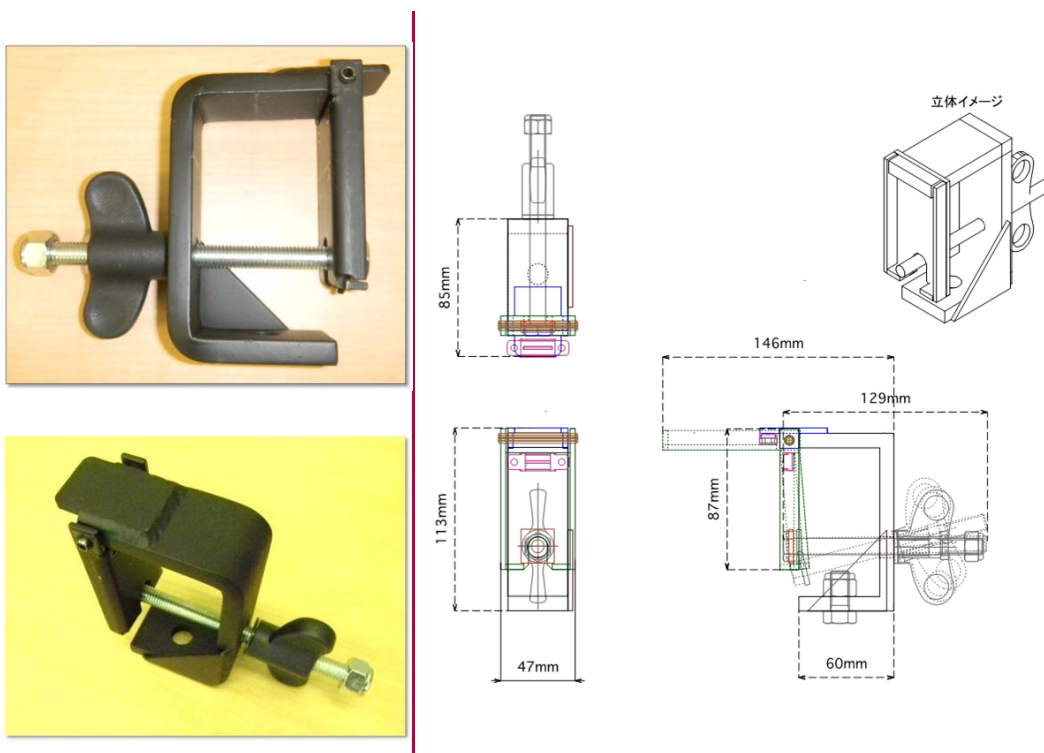


新発売 NZ ハンガー



- + トラス・バトンなど、ステージ・施設の吊り機構に設置する灯体・バラスト等付属品のための固定用ハンガーです。
- + 丸パイプはもちろん、角パイプにも対応。吊り物に対しても強固に固定出来る構造となっております。



主要用途

- + 50mm 角パイプへの機材取付け
- + 48.6mm ϕ パイプへの機材取付け

仕様

- + 幅 47mm
- + 高さ 113mm
- + 重量 850g (連結用ボルト無し)

ダボ付き機材向けハンガーも、まもなく発売開始いたします！