



# ALPHA PROFILE 800 ST



ALPHA PROFILE 800 STはCLAY PAKY最新のムービング・プロファイルライトです。4枚ブレードのローテーションフレーミングシステムを搭載し、スムーズで静かなビームシェイプ。MSR Platinum 35ランプは強力な明るさを放ち、新"ST"レンズ採用により出力光の色温度は6000°Kの均一でフラットな光を実現。さらに、最大7.6°から55°という非常に広いレンジでスムーズなズームと美しい配光が特長です。特許"Stay-Sharp-Zoom"オートフォーカスで投射イメージのエッジが合ったままズームIN/OUT。Dyna-Cue-Creatorはプログラミング時間の短縮のみならず、マニュアルでは非常に複雑なプログラミングを要するエフェクトのシンクロを自動的にプログラム可能、照明プロフェッショナル達のクリエイティブな要求に応える一台です。

## プログラマブル機能

カラーミキシング 固定カラーホイール	CMYミキシング 1枚の9ポジションホイール(1つはオープン)に8枚の固定カラーフィルター うち1枚のCTOフィルター(7500-2500K)を含む
ズーム	11°~55°エレクトロニック・リニアズーム (7.6°アパチャー) 特許 Stay-Sharp-Zoom オートフォーカス機能
ビームサイズコントロール ビームカッター	16枚ブレード メカニカルアイリス 特許4枚ブレード機構による、ローテーションフレーミングシステム。フレーミング機構全体も±45° 可動。
ビームエッジ & ゴボパターンフォーカス	可変フォーカス機能で照射面やゴボパターンのエッジぼかし、すべてのゴボ、エフェクトパターンで奥行きのあるモーフィングが可能。
回転ゴボホイール エフェクト	1枚の8ポジションホイール(1つはオープン)に7枚の方向指定可能な回転ゴボを装着 (交換可能) 高速メカニカルアイリスによるエフェクト、ゴボ・シェイク機能 内蔵 Dyna-Cue-Creator がスピーディーで芸術的なプログラミングをアシスト
ストロボ	ストロボエフェクト
プリズム	1枚のプリズムゴボ(9面プリズム)
フロスト	1枚の交換可能なフロストフィルター
インテンシティ	0~100%ハイブリッド・ディマーシステム(エレクトロニック +メカニカル)
パン/ティルト	パン=540° ティルト=250° ヘッドロック可能(搬送時)
エレクトロニクス	大容量充電型バッファバッテリー内蔵により電源接続不要でアドレス設定可能

## 主な仕様

電球	MSR Platinum 35 Lamp (7,750° K, 750h) 口金:PGJX36
出力光の色温度	6000° K
電源	電子バラスト内蔵 200~240V 50/60 Hz または 100~120V 50/60 Hz 供給電圧自動切換
消費電力	1,200VA at 230V 50Hz
入力信号	DMX512 最大41ch使用
ボディ	アルミニウム/プラスチック成型カバー、両サイドに運搬用ハンドル付
クーリング	強制空冷 静音設計(42dBA)
セーフティ機構	2極の熱動式サーキットブレーカー 異常温度上昇時の自動電源カット機能
設置方法	どの方向にも設置・オペレート可能。
重量 (kg)	約32kg (ハンガー含まず。ハンガー一組2kg)
アクセサリ	ハンガー/クランプ用オメガ(2個標準装備) ハンガー(オプション) セーフティーケーブル(オプション) ロードケース(オプション)

©2012 PRG K.K.

製品の外観および仕様は、改良のため予告なく変更することがありますので、あらかじめご了承ください。カタログと実際の製品および光源等の色とは印刷の関係で多少異なる場合があります。

Ver.2012/11



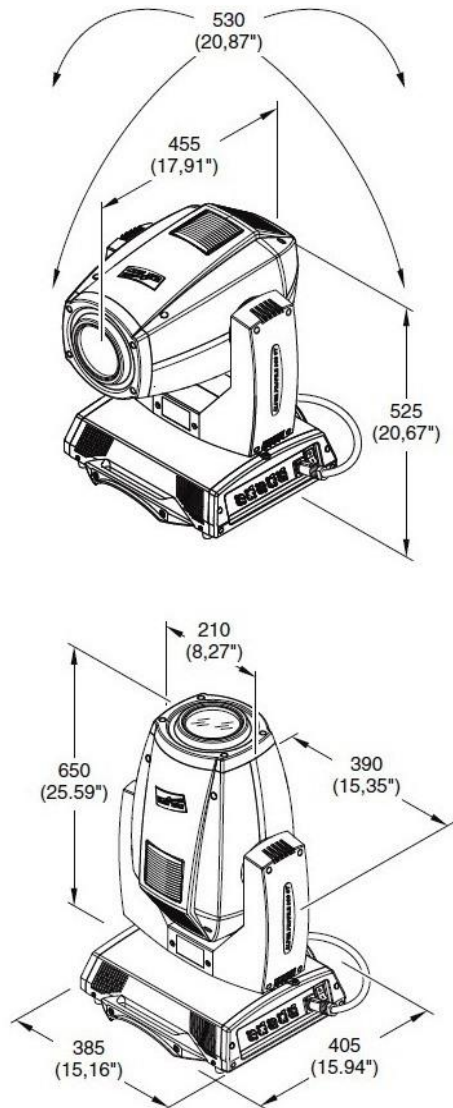


# ALPHA PROFILE 800 ST

## ALPHA PROFILE 800 ST - DMX Channel

Channel	Channel Mode	
	Standard	Vector
1	CYAN	CYAN
2	MAGENTA	MAGENTA
3	YELLOW	YELLOW
4	CTO	CTO
5	COLOUR WHEEL	COLOUR WHEEL
6	MACRO COLORS	MACRO COLORS
7	STOP / STROBE	STOP / STROBE
8	DIMMER	DIMMER
9	DIMMER FINE	DIMMER FINE
10	IRIS	IRIS
11	ROTATING GOBO CHANGE	ROTATING GOBO CHANGE
12	GOBO ROTATION	GOBO ROTATION
13	GOBO FINE	GOBO FINE
14	PRISM	PRISM
15	FROST	FROST
16	BLADE UP1	BLADE UP1
17	BLADE UP2	BLADE UP2
18	BLADE DW1	BLADE DW1
19	BLADE DW2	BLADE DW2
20	BLADE RG1	BLADE RG1
21	BLADE RG2	BLADE RG2
22	BLADE LF1	BLADE LF1
23	BLADE LF2	BLADE LF2
24	FRAMING ROTATION	FRAMING ROTATION
25	FOCUS	FOCUS
26	FOCUS FINE	FOCUS FINE
27	ZOOM	ZOOM
28	AUTOFOCUS DISTANCE	AUTOFOCUS DISTANCE
29	AUTOFOCUS ADJUSTMENT	AUTOFOCUS ADJUSTMENT
30	MACRO EFFECTS	MACRO EFFECTS
31	PAN	PAN
32	PAN FINE	PAN FINE
33	TILT	TILT
34	TILT FINE	TILT FINE
35	FUNCTION	FUNCTION
36	RESET	RESET
37	LAMP ON/OFF	LAMP ON/OFF
38		PAN-TILT TIME
39		COLOR TIME
40		BEAM TIME
41		GOBO TIME

## 取付寸法図

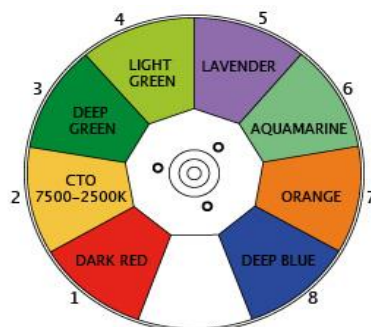


## ALPHA PROFILE 800 ST スタンダードゴボ & 固定カラー

### ROTATING GOBOS 回転ゴボ



### FIXED COLOR WHEEL 固定カラーホイール



PRG 株式会社  
WWW.PRG.COM