



SHARPY WASH 330 SHARPY WASH 330 PC (凸レンズバージョン)



SHARPY WASH 330 は非常に軽量・小型なボディに1000Wクラスに匹敵する高出力と卓越したレンズ機能を持つ 330Wムービング・ウォッシュライトです。
静かでクイックな動き、CMYカラーミキシングと固定カラーホイール、ズームレンジは 6.5° ~ 48°
メカニカルディマー、ビームシェーピングフィルター、モーター駆動の可動式トップハット装備。
コンパクトで明るく、ランニングコストも消費電力も節約できる効率の良いエコ仕様です。

プログラマブル機能

カラーミキシング	CMYミキシング
固定カラーホイール	1枚の12ポジションホイール(1つはオープン)に11枚の固定カラーフィルター
ズーム	6.5°~48°エレクトロニック・リニアズーム フロント・フレネルレンズ (特許スパイラル・レンズ) 可動式ハレーション防止ビームコントロール用トップハット(ズーム連動)
ストロボ	ハイスピード・ストロボエフェクト
ビームシェイピング機能	方向指定可能な回転ビームシェイパー
エッジコントロール	ソフトエッジフィルターとヘビーフロストフィルター
インテンシティ	スムーズな動きのフロステッド・メカニカルディマー
パン/ティルト	パン=540° ティルト=240° ヘッドロック可能(搬送時)
エレクトロニクス	大容量充電型バッファバッテリー内蔵により電源接続不要でアドレス設定可能

主な仕様

電球	MSD Platinum 15R 330W Lamp (330Wメタルハライド) 色温度: 8000°K 光束: 15,000ルーメン 平均寿命: 1,500時間
電源	電子バラスト内蔵 115/230V 50/60 Hz 供給電圧自動切換
消費電力	520VA at 230V 50Hz
入力信号	DMX512 最大22ch使用
ボディ	アルミニウム/プラスチック成型カバー、両サイドに運搬用ハンドル付
クーリング	強制空冷
セーフティ機構	2極の熱動式サーキットブレーカー 異常温度上昇時の自動電源カット機能
設置方法	どの方向にも設置・オペレート可能。
重量 (kg)	約18.5kg (ハンガー含まず。ハンガー一組2kg)
アクセサリ	ハンガー/クランプ用オメガ(2個標準装備) ハンガー(オプション) セーフティーケーブル(オプション) ロードケース(オプション)

©2013 PRG K.K.

製品の的外観および仕様は、改良のため予告なく変更することがありますので、あらかじめご了承ください。
カタログと実際の製品および光源等の色とは印刷の関係で多少異なる場合があります。
Ver.2013/02



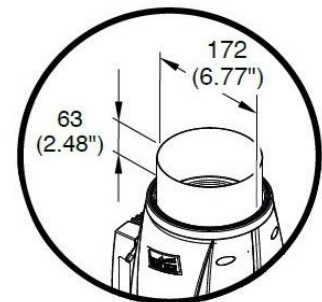
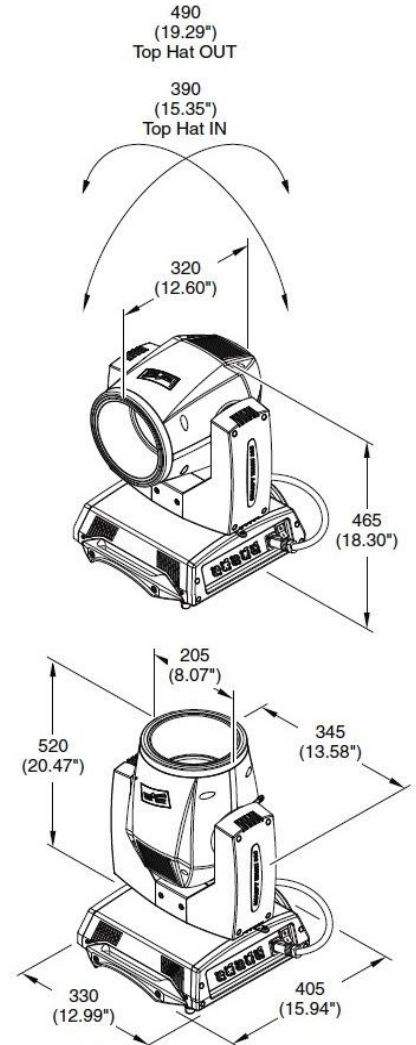


SHARPY WASH 330 / SHARPY WASH 330 PC (凸レンズ バージョン)

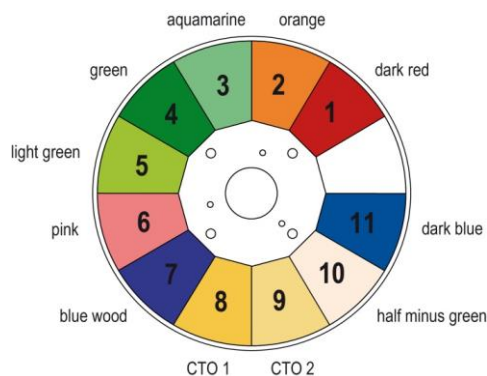
SHARPY WASH 330 - DMX Channel

Channel	Channel Mode	
	Standard	Vector
1	CYAN	CYAN
2	MAGENTA	MAGENTA
3	YELLOW	YELLOW
4	COLOUR WHEEL	COLOUR WHEEL
5	STOP / STROBE	STOP / STROBE
6	DIMMER	DIMMER
7	DIMMER FINE	DIMMER FINE
8	BEAM SHAPER INSERTION	BEAM SHAPER INSERTION
9	BEAM SHAPER ROTATION	BEAM SHAPER ROTATION
10	HEAVY FROST	HEAVY FROST
11	LIGHT FROST	LIGHT FROST
12	ZOOM	ZOOM
13	PAN	PAN
14	PAN FINE	PAN FINE
15	TILT	TILT
16	TILT FINE	TILT FINE
17	FUNCTION	FUNCTION
18	RESET	RESET
19	LAMP ON/OFF	LAMP ON/OFF
20		PAN - TILT TIME
21		COLOUR TIME
22		BEAM TIME

取付寸法図 重量: 18.5 kg



SHARPY WASH 330 固定カラーホイール



PRG 株式会社
WWW.PRG.COM