



STORMY

最新LED技術を採用したCLAY PAKY初のストロボ登場！

ホワイトLEDモデル（80,000ルーメン）とRGBW LEDモデル（40,000ルーメン）がラインアップ



STORMY は最新LED技術を応用し、キセノン光源の従来型ストロボの魅力はそのままに、光の効率や制御において高性能を実現した革新的なLEDストロボです。

色温度5,700Kの7WホワイトLED 144個をリニアに配列し優れたパラボリックリフレクター装備により他のLEDストロボのように直接前面に発光せず、非常に高出力のフラッシュ効果が得られます。光束は80,000ルーメンです。

LEDの大きなメリットとして、点滅時間 (DURATION)、点滅間隔 (RATE)、インテンシティ (INTENSITY) を個別にデジタル制御が可能となりました。

STORMYは点滅時に最大980Wを出力。先進エレクトロニクスにより光の ON / OFFは瞬時に行われ、ストロボ効果をもたらします。点滅時間を自在に延ばすことができ、連続点灯状態では720W出力となります。インテンシティは常に安定しフリッカーはありません。

ホワイト LED モデルのほかに、RGBW LEDの **STORMY CC (カラーチェンジャー)** モデルも発売されました。スクローラーを使用せず自在にカラーストロボ効果を発します。CCモデルもパラメーターの個別制御はホワイトLEDモデルと同様で光束は40,000ルーメンです。寿命の短いキセノンランプと違い、LEDの特長の一つである50000時間を超える長寿命も大きな魅力です。

	STORMY (ホワイトLED)	STORMY CC (カラーチェンジャー)
定格電圧	AC100V~AC120V / AC200V~AC240V	
定格周波数	50/60Hz	
定格消費電力	850W	
光源	7W LED x 144個 (ホワイト)	7W LED x 144個 (RGBW)
色温度	5700K (ホワイトLED)	-
光束	80,000ルーメン	40,000ルーメン
最大出力	点滅モード980W / 連続点灯モード720W	
冷却方式	強制空冷	
使用温度範囲	40℃以下	
本体質量	7.5 Kg	
DMXチャンネル数	3 / 4ch	7 / 14 / 15ch
調光方式	0 - 100% ディマー	
ストロボ点滅	点滅時間、点滅間隔、インテンシティを独立制御可能	
プログラム	プリセット・マクロ	
オプション	バンドア	

©2016 PRG K.K.

製品の外観および仕様は、改良のため予告なく変更することがありますので、あらかじめご了承ください。カタログと実際の製品および光源等の色とは印刷の関係で多少異なる場合があります。

Ver.2016/05





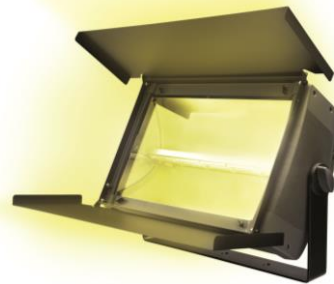
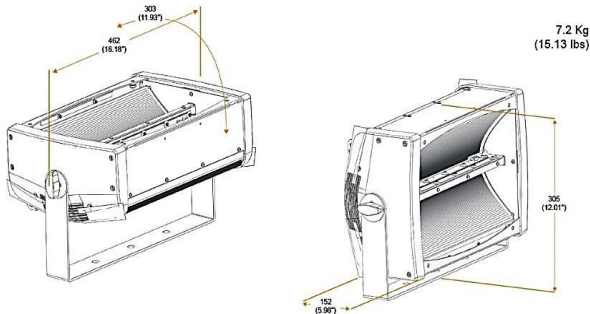
STORMY

STORMY - DMX Channel

CHANNEL	CHANNEL MODE	
	STANDARD	XENON
1	INTENSITY	INTENSITY
2	DURATION	DURATION
3	RATE	RATE
4	-	MACRO

STORMY CC - DMX Channel

CHANNEL	CHANNEL MODE		
	STANDARD	INDEPENDENT	EXTENDED
1	RED INTENSITY	RED INTENSITY	RED FOREGROUND
2	GREEN INTENSITY	RED DURATION	GREEN FOREGROUND
3	BLUE INTENSITY	RED RATE	BLUE FOREGROUND
4	WHITE INTENSITY	GREEN INTENSITY	WHITE FOREGROUND
5	MASTER INTENSITY	GREEN DURATION	DIMMER FOREGROUND
6	MASTAR DURATION	GREEN RATE	MASTER DURATION
7	MASTAR RATE	BLUE INTENSITY	MASTER RATE
8	-	BLUE DURATION	MACRO t.b.d
9	-	BLUE RATE	OFFSET t.b.d
10	-	WHITE INTENSITY	FUNCTION
11	-	WHITE DURATION	RED BACKGROUND
12	-	WHITE RATE	GREEN BACKGROUND
13	-	MASTER INTENSITY	BLUE BACKGROUND
14	-	MASK	WHITE BACKGROUND
15	-	-	DIMMER BACKGROUND



STORMY CC (オプション バードア 装着)



Example of high powered strobe in use



Without strobe

