

ALPHA BEAM 1500



www.claypaky.it

1500W 待望の新世代ビーム 遂に登場!

比類なき明るさで投射されるALPHA BEAM 1500のパワフルな光の柱は、スタジアムやアリーナなど大会場のロングスロウで特にその真価が発揮されます。同時に、単なるムービングビームライトにとどまらず、CMY+カラーホイール、14種類のゴボとゴボシェイク、3種類の回転プリズム、3種のフロスト、ストロボなど各種エフェクトを特許フォーカス機能と組み合わせることにより、スポットライトにも匹敵する多彩なパフォーマンスを可能とします。

ALPHA BEAM 1500 は独自のコンセプトで強烈な存在感を示し、既成の概念を破る新カテゴリーの1500Wライトです。



Features

プログラマブル機能

カラーミキシング	CMY カラーミキシング
固定カラーホイール	1枚の7ポジションホイール(1つはオープン)に6枚の固定カラーフィルター。うちCTOフィルター1枚(3200°K)を含む。
ビームサイズコントロール	メカニカルアイリス
ビームエッジ&ゴボパターン フォーカス	特許フォーカス機能により、光量への影響を最小限に抑えつつ、多彩なゴボ、エフェクト機能を駆使した効果が得られます。ビーム広がり角度4°のナロー&パラレルビーム
回転ゴボホイール	1枚の7ポジションホイール(1つはオープン)に6枚の方向指定可能な回転ゴボを装着。(交換可能)
固定ゴボホイール	1枚の9ポジションホイール(1つはオープン)に8枚の固定ゴボを装着。(交換可能)
ストロボ	ストロボエフェクト
プリズム	3枚の回転プリズム(5面、3Dエフェクト、コメットエフェクト)、回転オーバーライザー(ビームシェイパー)
フロスト	3枚の組み合わせ可能な無段階変化フロスト(ライト、ミディアム、ヘビー)
インテンシティ	ハイブリッド(0%-100%)ディマーシステム(エレクトロニック+メカニカル)
パン/ティルト	三相ステッピングモーター採用によりスムーズでスピーディーな動き。パン=540° ティルト=252° ヘッドロック可能(搬送時)
エレクトロニクス	大容量充電型バッファバッテリー内蔵により電源接続不要でアドレス設定可能。 「省電力」機能によりシャッタークローズとフルディマー時、またはCMYフルクローズ(ブラック)時に50%消費電力を低減。

主な仕様

電球	1500Wメタルハライドランプ 型名:OSRAM HTI 1500 W/60/P50 Lok-it 口金:PGJ50 色温度:6000°K 光束:135,000ルーメン 平均寿命:750時間
電源	電子バラスト内蔵 200~240V 50/60Hz
消費電力	2000VA at 230V 50Hz
入力信号	DMX512 最大28チャンネル
ボディ	アルミニウム/プラスチック成型カバー 両サイドに運搬用ハンドル付
クーリング	強制空冷
セーフティ機構	2極の熱動式サーキットブレーカー 異常温度上昇時の自動電源カット機能
設置方法	どの方向にも設置・オペレート可能。
重量	40Kg

アクセサリ

ハンガー/クランプ用オメガ(2個標準装備) ハンガー(オプション) セーフティーケーブル(オプション) ロードケース(オプション)

ALPHA BEAM 1500

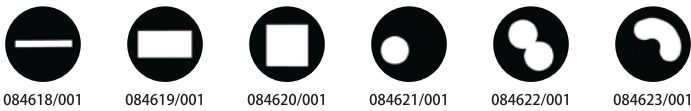
ALPHA BEAM 1500 DMX Channel

Channel	Channel mode	
	Standard	Vector
1	CYAN	CYAN
2	MAGENTA	MAGENTA
3	YELLOW	YELLOW
4	COLOUR WHEEL	COLOUR WHEEL
5	STOP/STROBE	STOP/STROBE
6	DIMMER	DIMMER
7	DIMMER FINE	DIMMER FINE
8	IRIS	IRIS
9	FIXED GOBO CHANGE	FIXED GOBO CHANGE
10	ROTATING GOBO CHANGE	ROTATING GOBO CHANGE
11	GOBO ROTATION	GOBO ROTATION
12	ROTATING PRISM CHANGE	ROTATING PRISM CHANGE
13	PRISM ROTATION	PRISM ROTATION
14	LIGHT FROST	LIGHT FROST

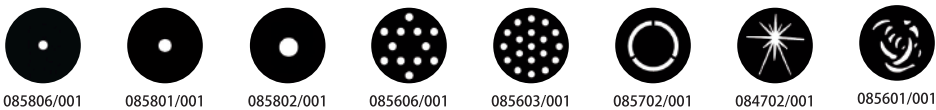
Channel	Channel mode	
	Standard	Vector
15	MEDIUM FROST	MEDIUM FROST
16	HEAVY FROST	HEAVY FROST
17	FOCUS	FOCUS
18	PAN	PAN
19	PAN FINE	PAN FINE
20	TILT	TILT
21	TILT FINE	TILT FINE
22	FUNCTION	FUNCTION
23	RESET	RESET
24	LAMP ON/OFF	LAMP ON/OFF
25		PAN-TILT TIME
26		COLOUR TIME
27		BEAM TIME
28		GOBO TIME

ALPHA BEAM 1500 Standards

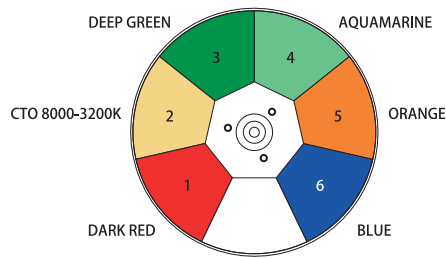
ROTATING GOBOS 回転ゴボ



FIXED GOBOS 固定ゴボ

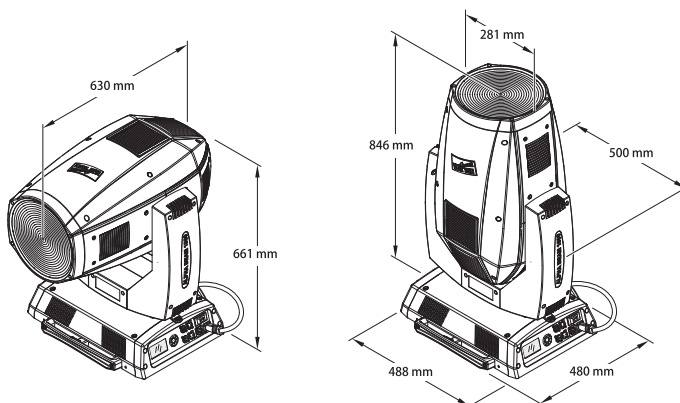


FIXED COLOR WHEEL



LONDON
BIRMINGHAM
MAIDSTONE
HAMBURG
COLOGNE
FRANKFURT
MUNICH
BERLIN
DUSELDORF
BRUSSELS
PARIS
UTRECHT
MADRID
ZURICH
TOKYO
SHANGHAI
CAPE TOWN
BUENOS AIRES
NEW YORK
NEW JERSEY
WASHINGTON, DC
TORONTO
DETROIT
CHICAGO
NASHVILLE
ATLANTA
ORLANDO
DALLAS
DENVER
LAS VEGAS
LOS ANGELES

取付寸法図



WWW.PRG.COM

©2011 PRG K.K.
製品の外观および仕様は、改良のため予告なく変更することがありますので、あらかじめご了承ください。
カタログと実際の製品および光源等の色とは印刷の関係で多少異なる場合があります。

Ver. 2011/01

PRG 株式会社