

ALPHA BEAM 700



www.claypaky.it

ロングレンジで 力強いビームを放つ

最新の技術を結集し、ロングレンジでACLスタイルの力強いビームを放つAlpha Beam 700。照明デザイナーにとって全く新しいクリエイティブなソリューションを提供します。

あらゆる演出要素が混在する今日のステージで、Alpha Beam 700が放つ強力な平行ビームは、背景を問わずパワフルでビジブルな効果を創り出します。

ステージへのビームとして、客席当てのパワフルなブラインダーとしてまたはダイナミックにカラーチェンジするサーチライト演出も可能な、全く新しいコンセプトのムービングビームです。



Features

プログラマブル機能

カラーミキシング	CMYミキシング
固定カラーホイール	1枚の9ポジションホイール(1つはオープン)に8枚の固定カラーフィルター。 うちCTOフィルター2枚(2500°K、3200°K)、CTBフィルター1枚を含む。
ビームサイズコントロール	メカニカル高速アイリス
ビームエッジ&ゴボパターンフォーカス	可変フォーカス機能で照射面やゴボパターンのエッジぼかしが可能。
回転ゴボホイール	1枚の8ポジションホイール(1つはオープン)に7枚の方向指定可能な回転ゴボを装着。(交換可能)
固定ゴボホイール	1枚の9ポジションホイール(1つはオープン)に8枚の交換可能な固定ゴボを装着。
ストロボ	ストロボエフェクト
プリズム	1枚の回転プリズムゴボ(6面プリズム)
フロスト	無段階変化(リニア)フロスト
インテンシティ	メカニカルディマー
パン/ティルト	パン=54° ティルト=25° ヘッドロック可能(搬送時)
エレクトロニクス	大容量充電型バッファバッテリー内蔵により電源接続不要でアドレス設定可能。

主な仕様

電球	Philips MSR Gold 700/2 MiniFastFit Lamp(700W メタルハライド) 色温度:7,200°K 光束:50,000ルーメン 口金:PGJX28 平均寿命:750時間
電源	電子バラスト内蔵 200~240V 50/60Hzまたは100~120V 50/60Hz 供給電圧自動切換
消費電力	1,050VA at 230V 50Hz
入力信号	DMX512 最大26ch使用
ボディ	アルミニウム/プラスチック成型カバー 両サイドに運搬用ハンドル付
クーリング	強制空冷
セーフティ機構	2極の熱動式サーキットブレーカー 異常温度上昇時の自動電源カット機能
設置方法	どの方向にも設置・オペレート可能。
重量	20.8kg(ハンガー含まず。ハンガー一組2kg)

アクセサリ

ハンガー/クランプ用オメガ(2個標準装備) ハンガー(オプション) セーフティーケーブル(オプション) ロードケース(オプション)

ALPHA BEAM 700

ALPHA BEAM 700 DMX Channel

Channel	Channel mode	
	Standard	Vector
1	CYAN	CYAN
2	MAGENTA	MAGENTA
3	YELLOW	YELLOW
4	COLOUR WHEEL	COLOUR WHEEL
5	STOP/STROBE	STOP/STROBE
6	DIMMER	DIMMER
7	DIMMER FINE	DIMMER FINE
8	IRIS	IRIS
9	FIXED GOBO CHANGE	FIXED GOBO CHANGE
10	ROTATING GOBO CHANGE	ROTATING GOBO CHANGE
11	GOBO ROTATION	GOBO ROTATION
12	PRISM INSERTION	PRISM INSERTION
13	PRISM ROTATION	PRISM ROTATION

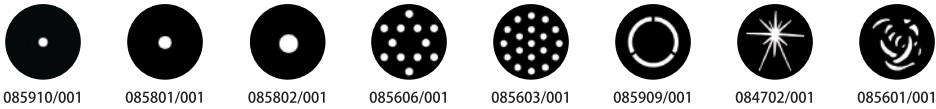
Channel	Channel mode	
	Standard	Vector
14	FROST	FROST
15	FOCUS	FOCUS
16	PAN	PAN
17	PAN FINE	PAN FINE
18	TILT	TILT
19	TILT FINE	TILT FINE
20	FUNCTION	FUNCTION
21	RESET	RESET
22	LAMP ON/OFF	LAMP ON/OFF
23		PAN-TILT TIME
24		COLOUR TIME
25		BEAM TIME
26		GOBO TIME

ALPHA BEAM 700 Standards

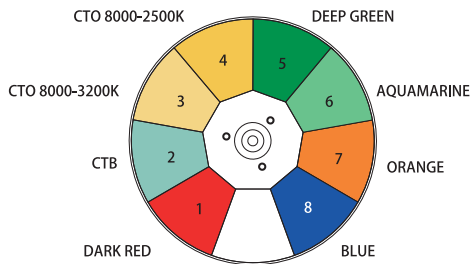
ROTATING GOBOS 回転ゴボ



FIXED GOBOS 固定ゴボ

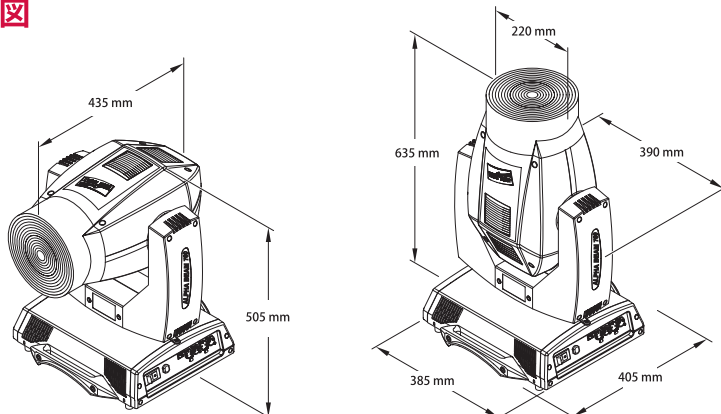


FIXED COLOR WHEEL



LONDON
BIRMINGHAM
MAIDSTONE
HAMBURG
COLOGNE
FRANKFURT
MUNICH
BERLIN
DUSSELDORF
BRUSSELS
PARIS
UTRECHT
MADRID
ZURICH
TOKYO
SHANGHAI
CAPE TOWN
BUENOS AIRES
NEW YORK
NEW JERSEY
WASHINGTON, DC
TORONTO
DETROIT
CHICAGO
NASHVILLE
ATLANTA
ORLANDO
DALLAS
DENVER
LAS VEGAS
LOS ANGELES

取付寸法図



WWW.PRG.COM

©2011 PRG K.K.
 製品の外观および仕様は、改良のため予告なく変更することがありますので、あらかじめご了承ください。
 カタログと実際の製品および光源等の色とは印刷の関係で多少異なる場合があります。

Ver. 2011/01

PRG 株式会社