

ALPHA PROFILE 700



www.claypaky.it

完全なフレーミングシステムを 搭載した初の700Wモデル登場!

4枚ブレードのフレーミング(カッター)システムを搭載した初の700Wスポットモデル。

コンパクトなボディから、1200Wモデルに匹敵する驚異の明るさと均一なフィールドを照射。9~55°のズームレンジを、特許Stay-Sharp-Zoom光学システムによりオートフォーカスでIN/OUT。

ゴボ、プリズム、CMY+固定カラー、CTO等の豊富なエフェクトに加え、Alpha700シリーズ共通の軽量 & コンパクトボディと正確でスピーディーなヘッドの動き、ノイズレスオペレーションなど、卓越した性能と多彩な機能を備えたモデルです。



Features

プログラマブル機能

カラーミキシング	CMYミキシング
固定カラーホイール	1枚の9ポジションホイール(1つはオープン)に8枚の固定カラーフィルター。うちCTOフィルター(7500-2500°K)を含む。
ズーム	9°~55°エレクトロニック・リニアズーム(特許 Stay-Sharp-Zoom オートフォーカス機能)
ビームサイズコントロール	16枚ブレード メカニカルアイリス
ビームカッター	特許4枚ブレード機構による、ローテーションフレーミングシステム。フレーミング機構全体も±45°可動。
ビームエッジ&ゴボパターンフォーカス	可変フォーカス機能で照射面やゴボ/パターンのエッジぼかし、すべてのゴボ、エフェクトパターンで奥行きのあるモーフィングが可能。
回転ゴボホイール	1枚の8ポジションホイール(1つはオープン)に7枚の方向指定可能な回転ゴボを装着。(交換可能)
ストロボ	ストロボエフェクト
プリズム	1枚のプリズムゴボ(9面プリズム)
フロスト	1枚の交換可能なフロストフィルター
インテンシティ	ハイブリッド(0-100%)ディマーシステム(エレクトロニック+メカニカル)
パン/ティルト	パン=540° ティルト=250° ヘッドロック可能(搬送時)
エレクトロニクス	大容量充電型バッファバッテリー内蔵により電源接続不要でアドレス設定可能。

主な仕様

電球	Philips MSR Gold 700/2 MiniFastFit Lamp (700W メタルハライド) 色温度:7,200°K 光束:50,000ルーメン 口金:PGJX28 平均寿命:750時間
電源	電子バラスト内蔵 200~240V 50/60Hzまたは100~120V 50/60Hz 供給電圧自動切換
消費電力	1,050VA at 230V 50Hz
入力信号	DMX512 最大41ch使用
ボディ	アルミニウム/プラスチック成型カバー 両サイドに運搬用ハンドル付
クーリング	強制空冷
セーフティ機構	2極の熱動式サーキットブレーカー 異常温度上昇時の自動電源カット機能
設置方法	どの方向にも設置・オベレート可能。
重量	31.5kg(ハンガー含まず。ハンガー一組2kg)

アクセサリ

ハンガー/クランプ用オメガ(2個標準装備) ハンガー(オプション) セーフティーケーブル(オプション) ロードケース(オプション)

ALPHA PROFILE 700

ALPHA PROFILE 700 DMX Channel

Channel	Channel mode	
	Standard	Vector
1	CYAN	CYAN
2	MAGENTA	MAGENTA
3	YELLOW	YELLOW
4	C.T.O.	C.T.O.
5	COLOUR WHEEL	COLOUR WHEEL
6	MACRO COLOURS	MACRO COLOURS
7	STOP/STROBE	STOP/STROBE
8	DIMMER	DIMMER
9	DIMMER FINE	DIMMER FINE
10	IRIS	IRIS
11	ROTATING GOBO CHANGE	ROTATING GOBO CHANGE
12	GOBO ROTATION	GOBO ROTATION
13	GOBO FINE	GOBO FINE
14	PRISM	PRISM

Channel	Channel mode	
	Standard	Vector
15	FROST	FROST
16	BLADE UP1	BLADE UP1
17	BLADE UP2	BLADE UP2
18	BLADE DW1	BLADE DW1
19	BLADE DW2	BLADE DW2
20	BLADE RG1	BLADE RG1
21	BLADE RG2	BLADE RG2
22	BLADE LF1	BLADE LF1
23	BLADE LF2	BLADE LF2
24	FRAMING ROTATION	FRAMING ROTATION
25	FOCUS	FOCUS
26	FOCUS FINE	FOCUS FINE
27	ZOOM	ZOOM
28	AUTOFOCUS DISTANCE	AUTOFOCUS DISTANCE
29	AUTOFOCUS ADJUSTMENT	AUTOFOCUS ADJUSTMENT

Channel	Channel mode	
	Standard	Vector
30	MACRO EFFECTS	MACRO EFFECTS
31	PAN	PAN
32	PAN FINE	PAN FINE
33	TILT	TILT
34	TILT FINE	TILT FINE
35	FUNCTION	FUNCTION
36	RESET	RESET
37	LAMP ON/OFF	LAMP ON/OFF
38		PAN-TILT TIME
39		COLOUR TIME
40		BEAM TIME
41		GOBO TIME

ALPHA PROFILE 700 Standards

ROTATING GOBOS 回転ゴボ



085533/001



086405/001



086404/001



086403/001



086406/001

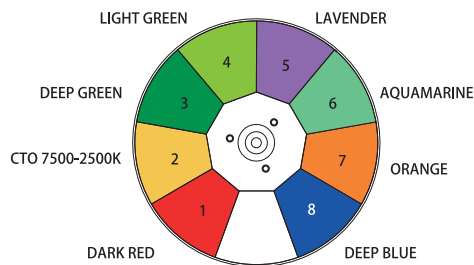


086402/001



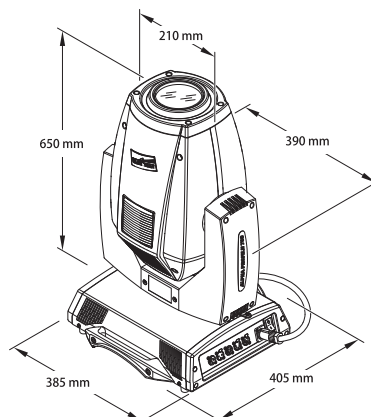
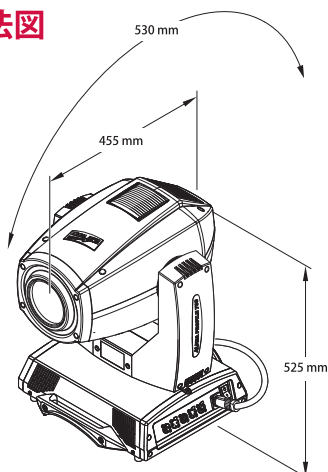
086401/001

FIXED COLOR WHEEL



LONDON
BIRMINGHAM
MAIDSTONE
HAMBURG
COLOGNE
FRANKFURT
MUNICH
BERLIN
DUSSELDORF
BRUSSELS
PARIS
UTRECHT
MADRID
ZURICH
TOKYO
SHANGHAI
CAPE TOWN
BUENOS AIRES
NEW YORK
NEW JERSEY
WASHINGTON, DC
TORONTO
DETROIT
CHICAGO
NASHVILLE
ATLANTA
ORLANDO
DALLAS
DENVER
LAS VEGAS
LOS ANGELES

取付寸法図



WWW.PRQ.COM

©2011 PRQ K.K.

製品の外观および仕様は、改良のため予告なく変更することがありますので、あらかじめご了承ください。
カタログと実際の製品および光源等の色とは印刷の関係で多少異なる場合があります。

Ver. 2011/01

PRQ 株式会社