

ALPHA SPOT HPE 300



www.claypaky.it

300W

ハイパフォーマンス・スポット

軽量、コンパクト、サイレント、卓越した明るさと優れた光学システム。CMY+固定カラーと充実のゴボに加え、モーフィング、回転プリズム、ストロボなど多彩なエフェクト機能をもつプロユースの高機能モデルです。



Features

プログラマブル機能

カラーミキシング	CMY カラーミキシング
固定カラーホイール	1枚の9ポジションホイール(1つはオープン)に8枚の固定カラーフィルター。 うちCTOフィルター2枚(2500°K、3200°K)を含む。
ズーム	14.7°~35°リニアズーム
ビームサイズコントロール	メカニカルアイリス
ビームエッジ& ゴボパターンフォーカス	可変フォーカス機能で照射面やゴボパターンのエッジぼかし、全てのゴボ、エフェクトパターンで 奥行きのあるモーフィングが可能。
回転ゴボホイール	1枚の8ポジションホイール(1つはオープン)に7枚の方向指定可能な回転ゴボを装着。(交換可能)
固定ゴボホイール	1枚の9ポジションホイール(1つはオープン)に8枚の交換可能な固定ゴボを装着。
ストロボ	ストロボエフェクト
プリズム	1枚の回転プリズムゴボ(5面プリズム)
フロスト	無段階変化フロスト機能
インテンシティ	メカニカルディマー
パン/ティルト	パン=540° ティルト=250° ヘッドロック可能(搬送時)
エレクトロニクス	大容量充電型バッファバッテリー内蔵により電源接続不要でアドレス設定可能。

主な仕様

電球	300Wメタルハライドランプ 型名:MSR Gold 300/2 FastFit (Philips) 口金:PGJX28 色温度:9300°K 光束:22,000ルーメン 平均寿命:750時間
電源	電子バラスト内蔵 200~240V 50/60Hzまたは100~120V 50/60Hz 供給電圧自動切替
消費電力	550VA at 230V 50Hz
入力信号	DMX512 最大27ch使用
ボディ	アルミニウム/プラスチック成型カバー 両サイドに運搬用ハンドル付
クーリング	強制空冷
セーフティ機構	2極の熱動式サーキットブレーカー 異常温度上昇時の自動電源カット機能
設置方法	どの方向にも設置・オペレート可能。
重量	21.4Kg

アクセサリ

ハンガー/クランプ用オメガ(2個標準装備) ハンガー(オプション) セーフティーケーブル(オプション) ロードケース(オプション)

ALPHA SPOT HPE 300

ALPHA SPOT HPE 300 DMX Channel

Channel	Channel mode	
	Standard	Vector
1	CYAN	CYAN
2	MAGENTA	MAGENTA
3	YELLOW	YELLOW
4	UNIFORM FIELD LENS	UNIFORM FIELD LENS
5	COLOUR WHEEL	COLOUR WHEEL
6	STOP/STROBE	STOP/STROBE
7	DIMMER	DIMMER
8	IRIS	IRIS
9	FIXED GOBO CHANGE	FIXED GOBO CHANGE
10	ROTATING GOBO CHANGE	ROTATING GOBO CHANGE
11	GOBO ROTATION	GOBO ROTATION
12	GOBO FINE	GOBO FINE
13	PRISM INSERTION	PRISM INSERTION
14	PRISM ROTATION	PRISM ROTATION

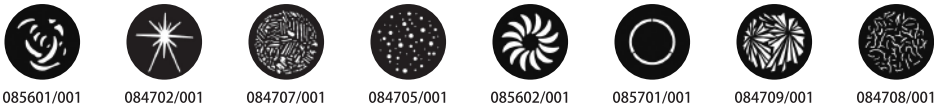
Channel	Channel mode	
	Standard	Vector
15	FROST	FROST
16	FOCUS	FOCUS
17	ZOOM	ZOOM
18	PAN	PAN
19	PAN FINE	PAN FINE
20	TILT	TILT
21	TILT FINE	TILT FINE
22	RESET	RESET
23	LAMP ON/OFF	LAMP ON/OFF
24		PAN - TILT TIME
25		COLOUR TIME
26		BEAM TIME
27		GOBO TIME

ALPHA SPOT HPE 300 Standards

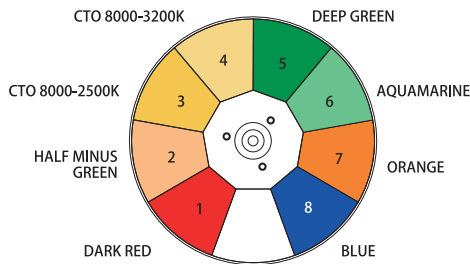
ROTATING GOBOS 回転ゴボ



FIXED GOBOS 固定ゴボ



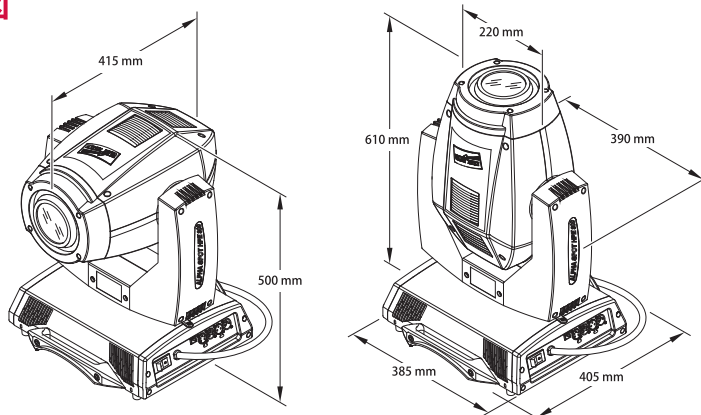
FIXED COLOR WHEEL



LONDON
BIRMINGHAM
MAIDSTONE
HAMBURG
COLOGNE
FRANKFURT
MUNICH
BERLIN
DUSSELDORF
BRUSSELS
PARIS
UTRECHT
MADRID
ZURICH
TOKYO
SHANGHAI
CAPE TOWN
BUENOS AIRES
NEW YORK
NEW JERSEY
WASHINGTON, DC
TORONTO
DETROIT
CHICAGO
NASHVILLE
ATLANTA
ORLANDO
DALLAS
DENVER
LAS VEGAS
LOS ANGELES

WWW.PRG.COM

取付寸法図



©2011 PRG K.K.

製品の外观および仕様は、改良のため予告なく変更することがありますので、あらかじめご了承ください。カタログと実際の製品および光源等の色とは印刷の関係で多少異なる場合があります。

Ver. 2011/01

PRG 株式会社