

## ALPHA SPOT HPE 700



www.claypaky.it

### 驚くほどコンパクトな 700Wスポット

Alpha Spot HPE 700は最新の光学機構、マイクロエンジニアリングを採用。小さく軽いボディから、強烈な明るさの光を放ちます。

正確かつ素早いヘッドの動き、ゴボ、カラーの豊富なエフェクトなど、プロユースに求められる高性能を低消費電力で実現する新世代ムービングヘッドスポットライトです。



## Features

### プログラマブル機能

|                        |                                                                      |
|------------------------|----------------------------------------------------------------------|
| カラーミキシング               | CMYミキシング                                                             |
| 固定カラーホイール              | 1枚の9ポジションホイール(1つはオープン)に8枚の固定カラーフィルター。うちCTOフィルター2枚(2500°K、3200°K)を含む。 |
| ズーム                    | 10°~40°                                                              |
| ビームサイズコントロール           | メカニカル高速アイリス                                                          |
| ビームエッジ&<br>ゴボパターンフォーカス | 可変フォーカス機能で照射面やゴボパターンのエッジぼかし、すべてのゴボ、エフェクトパターンで奥行きのあるムービングが可能。         |
| ユニフォームフィールド            | 照射面のホットスポットを調整し均一なフィールドにするユニフォームフィールドレンズ                             |
| 回転ゴボホイール               | 1枚の8ポジションホイール(1つはオープン)に7枚の方向指定可能な回転ゴボを装着。(交換可能)                      |
| 固定ゴボホイール               | 1枚の9ポジションホイール(1つはオープン)に8枚の交換可能な固定ゴボを装着。                              |
| ストロボ                   | ストロボエフェクト                                                            |
| プリズム                   | 1枚の回転プリズムゴボ(5面プリズム)                                                  |
| フロスト                   | 固定フロスト                                                               |
| インテンシティ                | メカニカルディマー                                                            |
| パン/ティルト                | パン=540° ティルト=250° ヘッドロック可能(搬送時)                                      |
| エレクトロニクス               | 大容量充電型バッファバッテリー内蔵により電源接続不要でアドレス設定可能。                                 |

### 主な仕様

|         |                                                                                                          |
|---------|----------------------------------------------------------------------------------------------------------|
| 電球      | Philips MSR Gold 700/2 MiniFastFit Lamp (700W メタルハライド)<br>色温度:7,200°K 光束:50,000ルーメン 口金:PGJX28 平均寿命:750時間 |
| 電源      | 電子バラスト内蔵 200~240V 50/60Hzまたは100~120V 50/60Hz 供給電圧自動切換                                                    |
| 消費電力    | 1,050VA at 230V 50Hz                                                                                     |
| 入力信号    | DMX512 最大29ch使用                                                                                          |
| ボディ     | アルミニウム/プラスチック成型カバー 両サイドに運搬用ハンドル付                                                                         |
| クーリング   | 強制空冷                                                                                                     |
| セーフティ機構 | 2極の熱動式サーキットブレーカー 異常温度上昇時の自動電源カット機能                                                                       |
| 設置方法    | どの方向にも設置・オペレート可能。                                                                                        |
| 重量      | 22.9kg(ハンガー含まず。ハンガー一組2kg)                                                                                |

### アクセサリ

ハンガー/クランプ用オメガ(2個標準装備) ハンガー(オプション) セーフティーケーブル(オプション) ロードケース(オプション)

# ALPHA SPOT HPE 700

## ALPHA SPOT HPE 700 DMX Channel

| Channel | Channel mode       |                    |
|---------|--------------------|--------------------|
|         | Standard           | Vector             |
| 1       | CYAN               | CYAN               |
| 2       | MAGENTA            | MAGENTA            |
| 3       | YELLOW             | YELLOW             |
| 4       | UNIFORM FIELD LENS | UNIFORM FIELD LENS |
| 5       | COLOUR WHEEL       | COLOUR WHEEL       |
| 6       | STOP/STROBE        | STOP/STROBE        |
| 7       | DIMMER             | DIMMER             |
| 8       | DIMMER FINE        | DIMMER FINE        |
| 9       | IRIS               | IRIS               |
| 10      | FIXED GOBO CHANGE  | FIXED GOBO CHANGE  |

| Channel | Channel mode         |                      |
|---------|----------------------|----------------------|
|         | Standard             | Vector               |
| 11      | ROTATING GOBO CHANGE | ROTATING GOBO CHANGE |
| 12      | GOBO ROTATION        | GOBO ROTATION        |
| 13      | GOBO FINE            | GOBO FINE            |
| 14      | PRISM INSERTION      | PRISM INSERTION      |
| 15      | PRISM ROTATION       | PRISM ROTATION       |
| 16      | FROST                | FROST                |
| 17      | FOCUS                | FOCUS                |
| 18      | ZOOM                 | ZOOM                 |
| 19      | PAN                  | PAN                  |

| Channel | Channel mode |               |
|---------|--------------|---------------|
|         | Standard     | Vector        |
| 20      | PAN FINE     | PAN FINE      |
| 21      | TILT         | TILT          |
| 22      | TILT FINE    | TILT FINE     |
| 23      | FUNCTION     | FUNCTION      |
| 24      | RESET        | RESET         |
| 25      | LAMP ON/OFF  | LAMP ON/OFF   |
| 26      |              | PAN-TILT TIME |
| 27      |              | COLOUR TIME   |
| 28      |              | BEAM TIME     |
| 29      |              | GOBO TIME     |

## ALPHA SPOT HPE 700 Standards

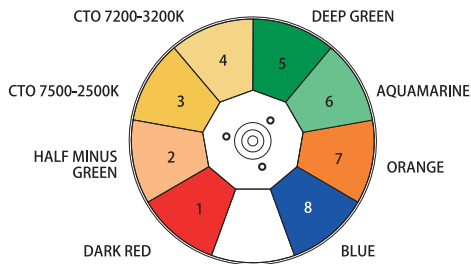
### ROTATING GOBOS 回転ゴボ



### FIXED GOBOS 固定ゴボ

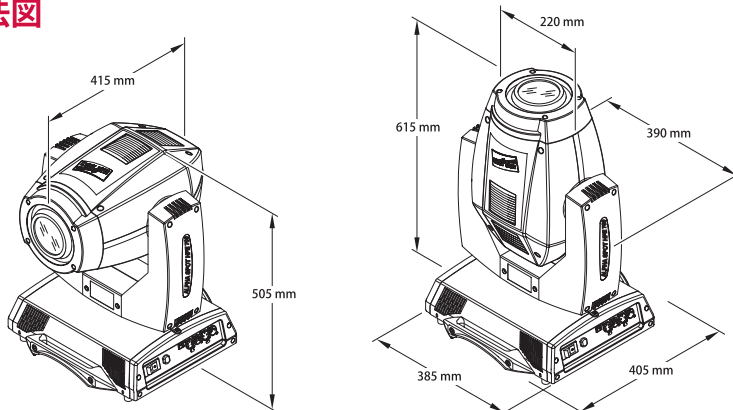


### FIXED COLOR WHEEL



**LONDON**  
**BIRMINGHAM**  
**MAIDSTONE**  
**HAMBURG**  
**COLOGNE**  
**FRANKFURT**  
**MUNICH**  
**BERLIN**  
**DUSSELDORF**  
**BRUSSELS**  
**PARIS**  
**UTRECHT**  
**MADRID**  
**ZURICH**  
**TOKYO**  
**SHANGHAI**  
**CAPE TOWN**  
**BUENOS AIRES**  
**NEW YORK**  
**NEW JERSEY**  
**WASHINGTON, DC**  
**TORONTO**  
**DETROIT**  
**CHICAGO**  
**NASHVILLE**  
**ATLANTA**  
**ORLANDO**  
**DALLAS**  
**DENVER**  
**LAS VEGAS**  
**LOS ANGELES**

## 取付寸法図



[WWW.PRG.COM](http://WWW.PRG.COM)

©2011 PRG K.K.  
 製品の外観および仕様は、改良のため予告なく変更することがありますので、あらかじめご了承ください。  
 カタログと実際の製品および光源等の色とは印刷の関係で多少異なる場合があります。

Ver. 2011/01

PRG 株式会社