

ALPHA WASH 1500



www.claypaky.it

明るく鮮やかなカラーを 創出するウォッシュモデル

クレイパーキーALPHAシリーズのWASHライン
アップ最上位機種。1500ワットの高出力に、
最高のテクノロジーと信頼性を併せ持つモデル。
CMYカラーシステムと、ピュアなカラーフィル
ターを持つ2枚のカラーホイール、リニアCTOを
加えて、鮮やかなカラーを創出します。11°~70°
という超ワイドレンジのリニアズーム機構、驚異
的な明るさ、いかなる広がり角度でもムラの
ない、均一で美しいビームを実現。方向指定
可能なオーバライザーと回転「ダイヤモンド
エフェクト」フィルター、フロストフィルターなど
エフェクト機能も充実。ショートスロウからミディ
アム、ロングまで、ステージに、アーキテクチャ
照明に幅広く応用がきくウォッシュモデルです。



Features

プログラマブル機能

カラーミキシング	CMYカラーミキシング+リニアCTO
固定カラーホイール	2枚の7ポジションホイール(1つはオープン)に6枚のカラーフィルター。
ズーム	エレクトロニック・リニアズーム11°~70° ディフューザーレンズ(11°~13°;リニアで70°まで)
ストロボ	ストロボエフェクト
フロスト	1枚のフロストフィルター
オーバライザー	方向指定可能なオーバライザー(楕円ビーム角度コントロール機能)
エフェクト	「ダイヤモンドエフェクト」回転フィルター
インテンシティ	ハイブリッド(0%-100%)ディマーシステム(エレクトロニック+メカニカル)
パン/ティルト	パン=540° ティルト=252° ヘッドロック可能(搬送時)
エレクトロニクス	大容量充電型バッファバッテリー内蔵により電源接続不要でアドレス設定可能。 「省電力」機能によりシャッタークローズとフルディマー時、またはCMYフルクローズ(ブラック)時に50%消費電力を低減。

主な仕様

電球	Osram Lok-It 1500W 色温度:6,000°K 光束:135,000ルーメン 口金:PGJ50 平均寿命:750時間
電源	電子バラスト内蔵 200~240V 50/60Hz 供給電圧自動切換
出力	1500W/1200Wセレクト可能。
消費電力	2,000VA at 230V 50Hz
入力信号	DMX512 最大23ch使用
ボディ	アルミニウム/プラスチック成型カバー 両サイドに運搬用ハンドル付
クーリング	強制空冷
セーフティ機構	2極の熱動式サーキットブレーカー 異常温度上昇時の自動電源カット機能
設置方法	どの方向にも設置・オペレート可能。
重量	45kg(ハンガー含まず。ハンガー一組2kg)

アクセサリ

ハンガー/クランプ用オメガ(2個標準装備) ハンガー(オプション) セーフティーケーブル(オプション) ロードケース(オプション)

ALPHA WASH 1500

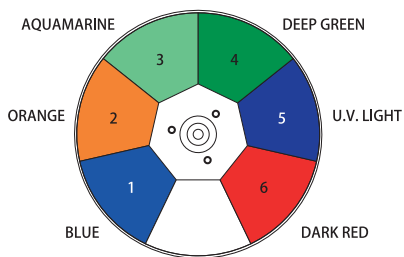
ALPHA WASH 1500 DMX Channel

Channel	Channel mode	
	Standard	Vector
1	CYAN	CYAN
2	MAGENTA	MAGENTA
3	YELLOW	YELLOW
4	C.T.O.	C.T.O.
5	COLOUR WHEEL 1	COLOUR WHEEL 1
6	COLOUR WHEEL 2	COLOUR WHEEL 2
7	MACRO COLOURS	MACRO COLOURS
8	STOP/STROBE	STOP/STROBE
9	DIMMER	DIMMER
10	DIMMER FINE	DIMMER FINE
11	BEAM SHAPER CHANGE	BEAM SHAPER CHANGE
12	BEAM SHAPER ROTATION	BEAM SHAPER ROTATION

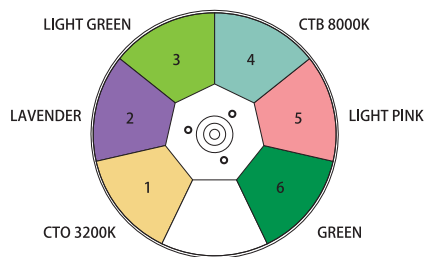
Channel	Channel mode	
	Standard	Vector
13	ZOOM	ZOOM
14	PAN	PAN
15	PAN FINE	PAN FINE
16	TILT	TILT
17	TILT FINE	TILT FINE
18	FUNCTION	FUNCTION
19	RESET	RESET
20	LAMP CONTROL	LAMP CONTROL
21		PAN-TILT TIME
22		COLOUR TIME
23		BEAM TIME

ALPHA WASH 1500 Standards

固定カラーフィルター ホイール 1

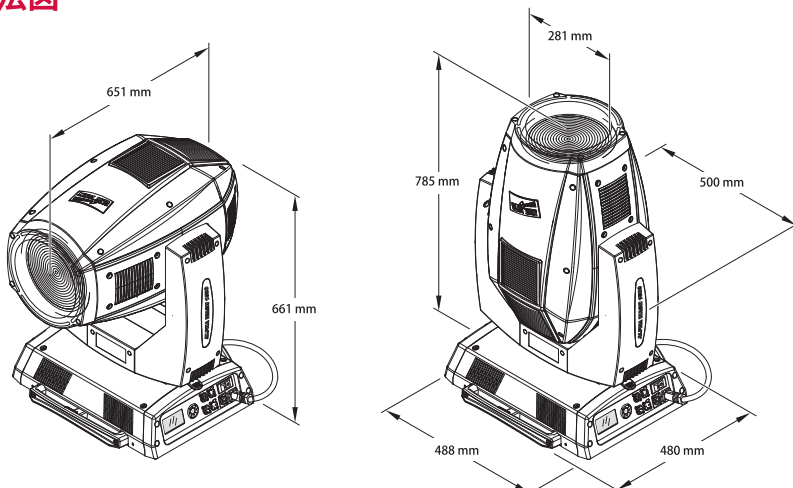


固定カラーフィルター ホイール 2



LONDON
BIRMINGHAM
MAIDSTONE
HAMBURG
COLOGNE
FRANKFURT
MUNICH
BERLIN
DUSSELDORF
BRUSSELS
PARIS
UTRECHT
MADRID
ZURICH
TOKYO
SHANGHAI
CAPE TOWN
BUENOS AIRES
NEW YORK
NEW JERSEY
WASHINGTON, DC
TORONTO
DETROIT
CHICAGO
NASHVILLE
ATLANTA
ORLANDO
DALLAS
DENVER
LAS VEGAS
LOS ANGELES

取付寸法図



WWW.PRQ.COM

©2011 PRQ K.K.

製品の外观および仕様は、改良のため予告なく変更することがありますので、あらかじめご了承ください。
カタログと実際の製品および光源等の色とは印刷の関係で多少異なる場合があります。

Ver. 2011/01

PRQ 株式会社