

ALPHA WASH 700



www.claypaky.it

最新技術が収まった 高性能ウォッシュライト

Alpha Wash 700は最新の光学機構、マイクロエンジニアリング、画期的な新エレクトロニクスを採用。コンパクトな軽量ボディ、驚異的な明るさと均一でムラのない光が特長です。

パワフルなカラーシステム、9°~50°というワイドなズームレンジに連動するモーター駆動トップハット、素早く正確な動き、サイレントオペレーションなど、Alpha Wash 700は高性能かつ低電力で環境にも配慮したハイパフォーマンス・ウォッシュライトです。



Features

プログラマブル機能

カラーミキシング	CMYミキシング
固定カラーホイール	1枚の9ポジションホイール(1つはオープン)に8枚の固定カラーフィルター。 うちCTBフィルター1枚を含む。
ズーム	9°~50° 可動式ハレーション防止ビームコントロール用トップハット(ズーム連動)
ストロボ	ストロボエフェクト
ビームシェイピング機能	調整可能なオーバライザー(バナナ効果)と、調整可能な「ダイヤモンドティップ」集光レンズで「X」シェープ形成。 ズームレンズとの併用で拡大、縮小は自在にコントロール。
パン/ティルト	パン=540° ティルト=250° ヘッドロック可能(搬送時)
エレクトロニクス	大容量充電型バッファバッテリー内蔵により電源接続不要でアドレス設定可能。

主な仕様

電球	Philips MSR Gold 700/2 MiniFastFit Lamp (700W メタルハライド) 色温度:7,200°K 光束:50,000ルーメン 口金:PGJX28 平均寿命:750時間
電源	電子バラスト内蔵 200~240V 50/60Hzまたは100~120V 50/60Hz 供給電圧自動切換
消費電力	1,050VA at 230V 50Hz
入力信号	DMX512 最大21ch使用
ボディ	アルミニウム/プラスチック成型カバー 両サイドに運搬用ハンドル付
クーリング	強制空冷
セーフティ機構	2極の熱動式サーキットブレーカー 異常温度上昇時の自動電源カット機能
設置方法	どの方向にも設置・オペレート可能。
重量	20.6kg (ハンガー含まず。ハンガー一組2kg)

アクセサリ

ハンガー/クランプ用オメガ(2個標準装備) ハンガー(オプション) セーフティーケーブル(オプション) ロードケース(オプション)

ALPHA WASH 700

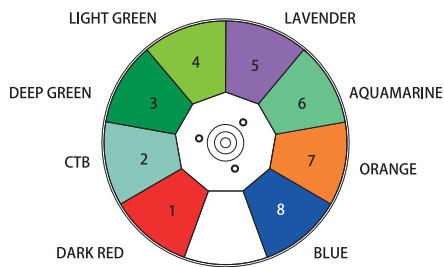
ALPHA WASH 700 DMX Channel

Channel	Channel mode	
	Standard	Vector
1	CYAN	CYAN
2	MAGENTA	MAGENTA
3	YELLOW	YELLOW
4	CTO	CTO
5	COLOUR WHEEL	COLOUR WHEEL
6	STOP/STROBE	STOP/STROBE
7	DIMMER	DIMMER
8	DIMMER FINE	DIMMER FINE
9	BEAM SHAPER INSERTION	BEAM SHAPER INSERTION
10	BEAM SHAPER ROTATION	BEAM SHAPER ROTATION
11	ZOOM	ZOOM

Channel	Channel mode	
	Standard	Vector
12	PAN	PAN
13	PAN FINE	PAN FINE
14	TILT	TILT
15	TILT FINE	TILT FINE
16	FUNCTION	FUNCTION
17	RESET	RESET
18	LAMP ON/OFF	LAMP ON/OFF
19		PAN-TILT TIME
20		COLOUR TIME
21		BEAM TIME

ALPHA WASH 700 Standards

FIXED COLOR WHEEL

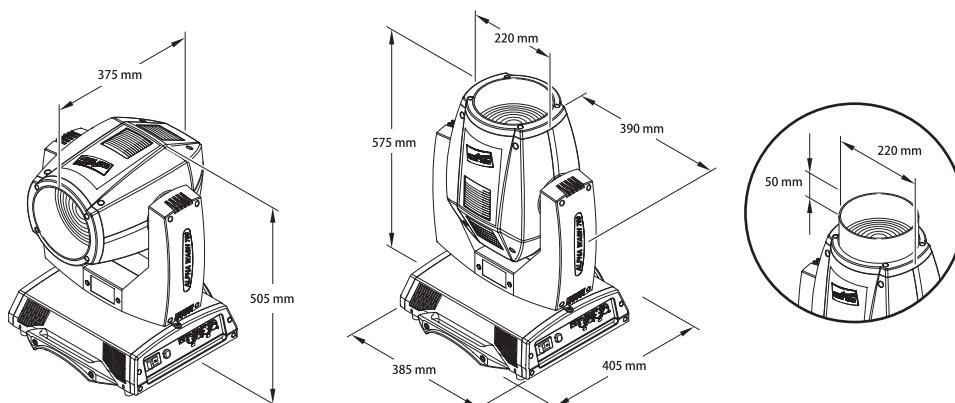


LONDON
BIRMINGHAM
MAIDSTONE
HAMBURG
COLOGNE
FRANKFURT
MUNICH
BERLIN
DUSSELDORF
BRUSSELS
PARIS
UTRECHT
MADRID
ZURICH
TOKYO
SHANGHAI
CAPE TOWN
BUENOS AIRES
NEW YORK
NEW JERSEY
WASHINGTON, DC
TORONTO
DETROIT
CHICAGO
NASHVILLE
ATLANTA
ORLANDO
DALLAS
DENVER
LAS VEGAS
LOS ANGELES

ALPHA WASH 700 トップハット



取付寸法図



WWW.PRG.COM

©2011 PRG K.K.
 製品の外觀および仕様は、改良のため予告なく変更することがありますので、あらかじめご了承ください。
 カタログと実際の製品および光源等の色とは印刷の関係で多少異なる場合があります。

Ver. 2011/01

PRG 株式会社