

SHARPY



www.claypaky.it

コンパクトなボディをもつ 究極のムービングビーム パフォーマンス

コンパクトボディーから驚異的なビームを放つ、その名はSHARPY。

リフレクター一体型の189W電球はその9倍に相当するパワーを発揮。超高速PAN/TILT & カラー/ゴボチェンジでこれまでにないエキサイティングな演出を可能にします。

14色の固定カラー、17種類の固定ゴボ、プリズム、フロストをコンパクトボディーに装備して、照明演出の新しい次元を切り開きます。



Features

プログラマブル機能

固定カラーホイール	1枚の15ポジションホイール(1つはオープン)に14枚の固定カラーフィルター。
ズーム	0°~3.8°
ビームエッジ&ゴボパターンフォーカス	可変フォーカス機能で照射面やゴボパターンのエッジぼかしとフォーカスが可能
固定ゴボホイール	18種類のゴボ(1つはオープン)
ストロボ	ストロボエフェクト
プリズム	1枚の回転プリズムゴボ(8面プリズム)
フロスト	(1枚の交換可能)なフロストフィルター
インテンシティ	(0-100%)ディマーシステム(メカニカル)
パン/ティルト	パン=540° ティルト=250° ヘッドロック可能(搬送時)
エレクトロニクス	大容量充電型バッファバッテリー内蔵により電源接続不要でアドレス設定可能。

主な仕様

電球	Philips MSD Platinum 5R (L10103) 189W リフレクター一体型 色温度:8,000°K 平均寿命:2,000時間
電源	電子バラスト内蔵 200~240V 50/60Hzまたは100~120V 50/60Hz 供給電圧自動切換
消費電力	350VA at 230V 50Hz
入力信号	DMX512 最大20ch使用
ボディ	アルミニウム/プラスチック成型カバー 両サイドに運搬用ハンドル付
クーリング	強制空冷
セーフティ機構	2極の熱動式サーキットブレーカー 異常温度上昇時の自動電源カット機能
設置方法	どの方向にも設置・オペレート可能。
重量	16.0kg(ハンガー含まず。ハンガー一組2kg)

アクセサリ

ハンガー/クランプ用オメガ(2個標準装備) ハンガー(オプション) セーフティーケーブル(オプション) ロードケース(オプション)

SHARPY

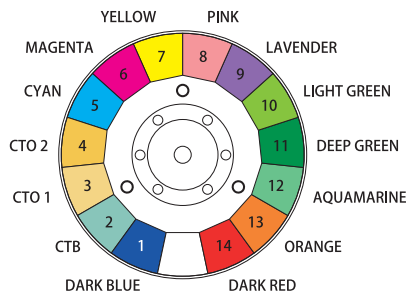
SHARPY DMX Channel

Channel	Channel mode	
	Standard	Vector
1	COLOUR WHEEL	COLOUR WHEEL
2	STOP/STROBE	STOP/STROBE
3	DIMMER	DIMMER
4	FIXED GOBO CHANGE	FIXED GOBO CHANGE
5	PRISM INSERTION	PRISM INSERTION
6	PRISM ROTATION	PRISM ROTATION
7	EFFECTS MOVEMENT	EFFECTS MOVEMENT
8	FROST	FROST
9	FOCUS	FOCUS
10	PAN	PAN

Channel	Channel mode	
	Standard	Vector
11	PAN FINE	PAN FINE
12	TILT	TILT
13	TILT FINE	TILT FINE
14	FUNCTION	FUNCTION
15	RESET	RESET
16	LAMP ON/OFF	LAMP ON/OFF
17		PAN-TILT TIME
18		COLOUR TIME
19		BEAM TIME
20		GOBO TIME

SHARPY Standards

固定カラーホイール



固定ゴボホイール

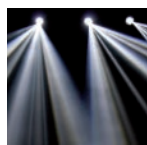


LONDON
BIRMINGHAM
MIDSTONE
HAMBURG
COLOGNE
FRANKFURT
MUNICH
BERLIN
DUSSELDORF
BRUSSELS
PARIS
UTRECHT
MADRID
ZURICH
TOKYO
SHANGHAI
CAPE TOWN
BUENOS AIRES
NEW YORK
NEW JERSEY
WASHINGTON, DC
TORONTO
DETROIT
CHICAGO
NASHVILLE
ATLANTA
ORLANDO
DALLAS
DENVER
LAS VEGAS
LOS ANGELES

SELECTION OF SHARPY FEATURES



Zero-degree white beam



Rotating prism



Frosted beam



Pure-red parallel beam

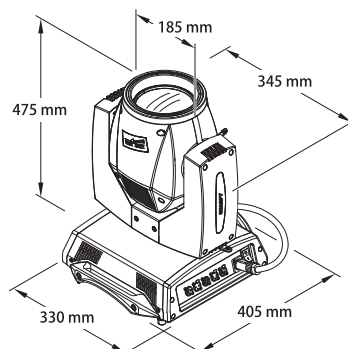
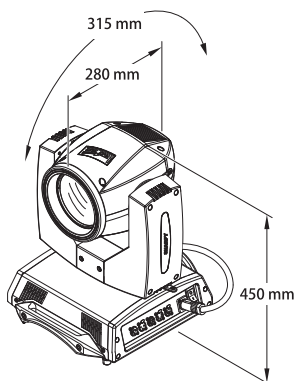


Zoomed white beam



Bi-color +prism

取付寸法図



WWW.PRG.COM

©2011 PRG K.K.

製品の外观および仕様は、改良のため予告なく変更することがありますので、あらかじめご了承ください。
カタログと実際の製品および光源等の色とは印刷の関係で多少異なる場合があります。

Ver. 2011/01

PRG 株式会社