



# SPHERISCAN -スフェリスキャン-

20世紀に一世を風靡したミラースキャンライトが進化を遂げて再登場！



SPHERISCANの一番の特性は、やはりなんといってもそのスピード！  
 かつてのミラースキャンと比べて4倍近く速い速度で止まることなく連続回転します。  
 IP54の防滴・防塵装備がされており、屋外へと活躍の場が広がりました。  
 また、電球はOSRAM Lok-it 1400-PS を使用し、高い演色性を誇ります。  
 さらにSPHERISCANは、最先端のムービングスポットの技術も余すことなく採用しています。  
 固定と回転、2枚のゴボホイールを装着し、回転プリズムや、ストロボなどの機能もあります。  
 またCMYシステムと7色ホイールによって、滑らかかつ幅広い色合いを表現可能です。  
 また、ドーム上部には制御可能なRGBのLEDを搭載し、これまでとは一味違う製品となっています。

## プログラマブル機能

カラーミキシング +	CMY System
固定カラーホイール	7色のカラーホイール
フロントレンズ	80mmのフロントレンズ
ズーム	13°～34°
回転ゴボホイール	6ポジションの回転ゴボホイール
固定ゴボホイール	8ポジションの固定ゴボホイール
LEDライト	ドーム上部にRGB制御が可能なLEDライトを搭載
ストロボ	高速ストロボ
プリズム	回転4面プリズム
フロスト	リニアフロスト
インテンシティ	高性能ディマー 0-100%
パン/ティルト	パン=720°（連続回転可能） / ティルト=60°

## 主な仕様

電球	OSRAM Lok-it 1400-PS（ランプライフ 750時間） 20.000lm @ 1200W
色温度 / 演色性	6.000 K / CRI95
電源	1600VA
消費電力	200/240V 50/60 Hz
入力信号	DMX512 / ART-NET
IP	IP54
クーリング	強制空冷
セーフティ機構	異常温度感知時の自動消灯機能
設置方法	どの方向にも設置・オペレート可能
重量	35kg（ブラケット無し 32kg）
サイズ	370 x 390 x 885 mm（ブラケット有 485 x 500 x 885 mm）

©2016 PRG K.K.

製品の的外観および仕様は、改良のため予告なく変更することがありますので、あらかじめご了承ください。  
 カタログと実際の製品および光源等の色とは印刷の関係で多少異なる場合があります。

Ver.2016/01





AN OSRAM BUSINESS

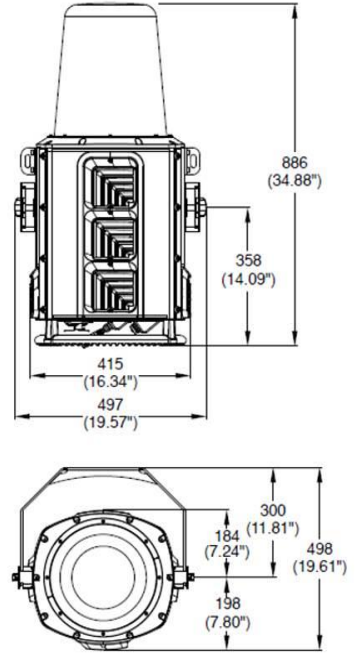
# SPHERISCAN -スフェリスキャン-

## DMX Channel

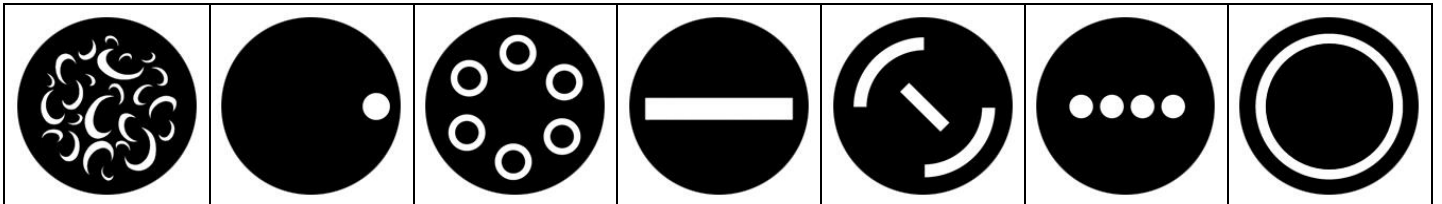
CHANNEL	CHANNEL MODE	
	STANDARD	VECTOR
1	CYAN	CYAN
2	MAGENTA	MAGENTA
3	YELLOW	YELLOW
4	COLOUR	COLOUR
5	STOPPER / STROBE	STOPPER / STROBE
6	DIMMER	DIMMER
7	FINE DIMMER	FINE DIMMER
8	IRIS	IRIS
9	STATIC GOBO CHANGE	STATIC GOBO CHANGE
10	ROTATING GOBO CHANGE	ROTATING GOBO CHANGE
11	GOBO ROTATION	GOBO ROTATION
12	FINE GOBO ROTATION	FINE GOBO ROTATION
13	PRISM INSERTION	PRISM INSERTION
14	PRISM ROTATION	PRISM ROTATION
15	FROST	FROST
16	ZOOM	ZOOM
17	FOCUS	FOCUS
18	FINE FOCUS	FINE FOCUS
19	FUNCTION	FUNCTION
20	RESET	RESET
21	LAMP CONTROL	LAMP CONTROL
22	PAN	PAN
23	FINE PAN	FINE PAN
24	PAN MIRROR ROTATION	PAN MIRROR ROTATION
25	TILT	TILT
26	FINE TILT	FINE TILT
27	STRIP LED RED	STRIP LED RED
28	STRIP LED GREEN	STRIP LED GREEN
29	STRIP LED BLUE	STRIP LED BLUE
30	-	PAN/TILT TIME
31	-	COLOUR TIME
32	-	BEAM TIME
33	-	ROTATING GOBO TIME

## 取付寸法図

重量: 35 kg



## 回転Gobo



## 固定Gobo

