



# STORMY (ストーミー)

最新LED技術を採用したCLAY PAKY初のストロボ登場！

ホワイトLEDモデル (80,000ルーメン) とRGBW LEDモデル (40,000ルーメン) がラインアップ



STORMY は最新LED技術を応用し、キセノン光源の従来型ストロボの魅力はそのままに、光の効率や制御において高性能を実現した革新的なLEDストロボです。

色温度5,700Kの7WホワイトLED 144個をリニアに配列し優れたパラボリックリフレクター装備により他のLEDストロボのように直接前面に発光せず、非常に高出力のフラッシュ効果が得られます。光束は80,000ルーメンです。

LEDの大きなメリットとして、点滅時間 (DURATION)、点滅間隔 (RATE)、インテンシティ (INTENSITY) を個別にデジタル制御が可能となりました。

STORMYは点滅時に最大980Wを出力。先進エレクトロニクスにより光の ON / OFFは瞬時に行われ、ストロボ効果をもたらします。点滅時間を自在に延ばすことができ、連続点灯状態では720W出力となります。インテンシティは常に安定しフリッカーはありません。

ホワイト LED モデルのほかに、RGBW LEDの **STORMY CC (カラーチェンジャー)** モデルも発売されました。スクローラーを使用せず自在にカラーストロボ効果を発します。CCモデルもパラメーターの個別制御はホワイトLEDモデルと同様に光束は40,000ルーメンです。寿命の短いキセノンランプと違い、LEDの特長の一つである50000時間を超える長寿命も大きな魅力です。

	STORMY (ホワイトLED)	STORMY CC (カラーチェンジャー)
定格電圧	AC100V~AC120V / AC200V~AC240V	
定格周波数	50/60Hz	
定格消費電力	850W	
光源	7W LED x 144個 (ホワイト)	7W LED x 144個 (RGBW)
色温度	5700K (ホワイトLED)	-
光束	80,000ルーメン	40,000ルーメン
最大出力	点滅モード980W / 連続点灯モード720W	
冷却方式	強制空冷	
使用温度範囲	40℃以下	
本体質量	7.2 Kg	
DMXチャンネル数	3 / 6ch	7 / 10 / 14ch
調光方式	0 - 100% デイマー	
ストロボ点滅	点滅時間、点滅間隔、インテンシティを独立制御可能	
プログラム	プリセット・マクロ	
オプション	バーンドア	

©2014 PRG K.K.

製品の的外観および仕様は、改良のため予告なく変更することがありますので、あらかじめご了承ください。  
カタログと実際の製品および光源等の色とは印刷の関係で多少異なる場合があります。

Ver.2014/11





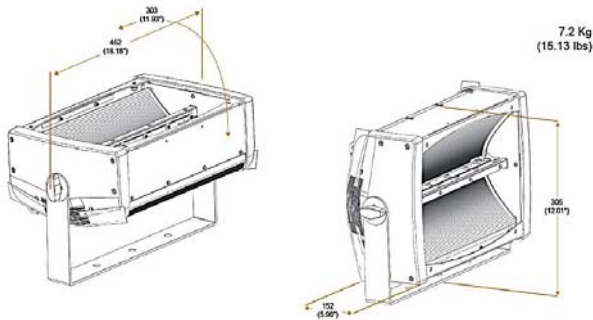
# STORMY (ストーミー)

## STORMY - DMX Channel

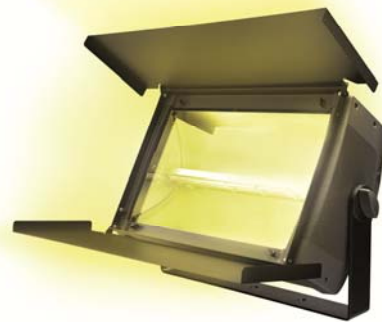
CHANNEL	CHANNEL MODE	
	STANDARD	EXTENDED
1	INTENSITY	INTENSITY
2	DURATION	DURATION
3	RATE	RATE
4	-	MACRO
5	-	SPEED
6	-	OFFSET

## STORMY CC - DMX Channel

CHANNEL	CHANNEL MODE		
	STANDARD	EXTENDED	INDEPENDENT
1	RED	RED	RED
2	GREEN	GREEN	DURATION
3	BLUE	BLUE	RATE
4	WHITE	WHITE	GREEN
5	INTENSITY	INTENSITY	DURATION
6	DURATION	DURATION	RATE
7	RATE	RATE	BLUE
8	-	MACRO	DURATION
9	-	SPEED	RATE
10	-	OFFSET	WHITE
11	-	-	DURATION
12	-	-	RATE
13	-	-	INTENSITY
14	-	-	MASK



ブラケットは360°調整可能



STORMY CC (オプション バードア 装着)



Example of high powered strobe in use



Without strobe