



AN OSRAM BUSINESS

SCENIUS PROFILE

"TOTAL CONTROL OVER THE SCENE"

CLAY PAKY珠玉の逸品であるSCENIUS SPOTからカッター付きの新製品がラインナップされました。スポットライトの特性を継承しながら、その性能を極めたSCENIUSが、さらなるパワーアップ。1400Wの電球と最新の光学技術により最高峰の明るさを放ち、さらには優れた静穏性を兼ね備えている劇場など繊細な演出を必要とするシーンで活躍しています。SCENIUSの専用球として一から開発された電球は、高い演色性を誇っています。



プログラマブル機能

固定カラーホイール	7色の固定カラーホイール CMY+リニアCTO
フォーカス	フォーカストラッキングシステム
ズーム	8°～ 55°
回転ゴボ	6ポジションホイール
固定ゴボ	8ポジションホイール
アニメーションホイール	他アニメーションホイール、固定ゴボホイールと交換可能(オプション)
フレミングカッター	4枚のフレミングカッター
アイリス	16枚ブレードの高速アイリス
ストロボ	ストロボエフェクト
プリズム	回転プリズム(4面)
フロスト	2段階フロスト
インテンシティ	高性能の0-100%ディマー
パン/ティルト	パン=540° ティルト=250° ヘッドロック可能(搬送時)
エレクトロニクス	大容量充電型バッファバッテリー内蔵により電源接続不要でアドレス設定可能

主な仕様

電球	1400W OSRAM discharge lamp (6000K) デュアルパワーモード搭載(1400W/1200W)
ランプライフ	750時間
電源	電子バラスト内蔵 AC200V ~ AC240V 50/60Hz
入力信号	DMX512 最大36ch使用
ボディ	アルミニウム/プラスチック成型カバー、両サイドに運搬用ハンドル付
サイズ(WxHxD)	565 x 645 x 584 (mm)
クーリング	強制空冷
設置方法	どの方向にも設置・オペレート可能。
重量 (kg)	約39kg (ハンガー含まず。ハンガー一組2kg)
アクセサリ	ハンガー/クランプ用オメガ(2個標準装備) ハンガー(オプション) セーフティーケーブル(オプション) ロードケース(オプション)

©2016 PRG K.K.

製品の外観および仕様は、改良のため予告なく変更することがありますので、あらかじめご了承ください。カタログと実際の製品および光源等の色とは印刷の関係で多少異なる場合があります。

Ver.2016/08

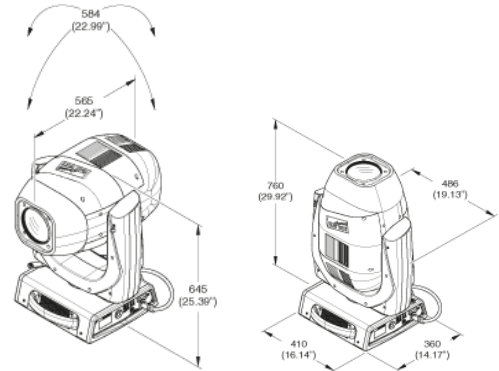


DMX Channel

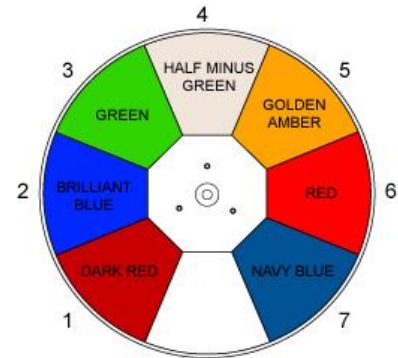
重量: 39 kg

Channel	Channel Mode	
	Standard	Vector
1	CYAN	CYAN
2	MAGENTA	MAGENTA
3	YELLOW	YELLOW
4	CTO	CTO
5	COLOUR WHEEL	COLOUR WHEEL
6	STOPPER / STROBE	STOPPER / STROBE
7	DIMMER	DIMMER
8	DIMMER FINE	DIMMER FINE
9	IRIS	IRIS
10	STATIC GOBO CHANGE	STATIC GOBO CHANGE
11	ROTATING GOBO CHANGE	ROTATING GOBO CHANGE
12	GOBO ROTATION	GOBO ROTATION
13	FINE GOBO ROTATION	FINE GOBO ROTATION
14	PRISM INSERTION	PRISM INSERTION
15	PRISM ROTATION	PRISM ROTATION
16	FROST	FROST
17	BLADE UP 1	BLADE UP 1
18	BLADE UP 2	BLADE UP 2
19	BLADE DOWN 1	BLADE DOWN 1
20	BLADE DOWN 2	BLADE DOWN 2
21	BLADE RIGHT 1	BLADE RIGHT 1
22	BLADE RIGHT 2	BLADE RIGHT 2
23	BLADE LEFT 1	BLADE LEFT 1
24	BLADE LEFT 2	BLADE LEFT 2
25	FRAME ROTATION	FRAME ROTATION
26	FOCUS	FOCUS
27	FOCUS FINE	FOCUS FINE
28	ZOOM	ZOOM
29	AUTOFOCUS DISTANCE	AUTOFOCUS DISTANCE
30	AUTOFOCUS ADJUSTMENT	AUTOFOCUS ADJUSTMENT
31	PAN	PAN
32	FINE PAN	FINE PAN
33	TILT	TILT
34	FINE TILT	FINE TILT
35	FUNCTION	FUNCTION
36	RESET	RESET
37	LAMP CONTROL	LAMP CONTROL
38	-	PAN-TILT TIME
39	-	COLOUR TIME
40	-	BEAM TIME
41	-	ROTATING GOBO TIME

寸法図



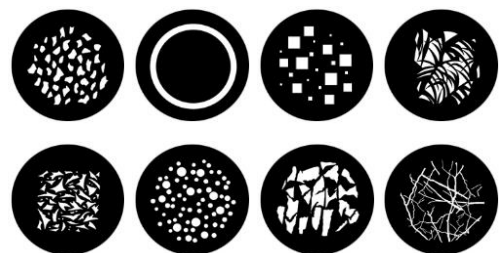
ColorWheel



回転ゴボ



固定ゴボ



©2016 PRG K.K.

製品の外观および仕様は、改良のため予告なく変更することがありますので、あらかじめご了承ください

カタログと実際の製品および光源等の色とは印刷の関係で多少異なる場合があります。

Ver.2016/08