

## ALPHA BEAM 300



www.claypaky.it

### 300W ビーム

パラレルに近い強力な光束集中ビームを放つALPHA BEAM 300は独自の新しい光学機構採用により通常の1200Wウォッシュをもはるかに凌ぐ明るさの「光の柱」を照射します。ビームサイズとパターンは8種類の固定ゴボで選択可能。特にロングスローで威力を発揮するムービングビームライトです。



## Features

### プログラマブル機能

カラーミキシング	CMYカラーミキシング
固定カラーホイール	1枚の9ポジションホイール(1つはオープン)に8枚の固定カラーフィルター。うちCTOフィルター2枚(2500°K、3200°K)、CTBフィルター1枚を含む。
固定ゴボホイール	1枚の9ポジションホイール(1つはオープン)に8枚の交換可能な固定ゴボを装着。
ストロボ	ストロボエフェクト
フロスト	無段階変化フロスト機能
インテンシティ	メカニカルディマー
パン/ティルト	パン=540° ティルト=250° ヘッドロック可能(搬送時)
エレクトロニクス	大容量充電型バッファバッテリー内蔵により電源接続不要でアドレス設定可能。

### 主な仕様

電球	300Wメタルハライドランプ 型名:MSR Gold 300/2 FastFit (Philips) 口金:PGjX28 色温度:9300°K 光束:22,000ルーメン 平均寿命:750時間
電源	電子バラスト内蔵 200~240V 50/60Hzまたは100~120V 50/60Hz 供給電圧自動切替
消費電力	550VA at 230V 50Hz
入力信号	DMX512 最大18ch使用
ボディ	アルミニウム/プラスチック成型カバー 両サイドに運搬用ハンドル付
クーリング	強制空冷
セーフティ機構	2極の熱動式サーキットブレーカー 異常温度上昇時の自動電源カット機能
設置方法	どの方向にも設置・オペレート可能。
重量	19.1Kg

### アクセサリ

ハンガー/クランプ用オメガ(2個標準装備) ハンガー(オプション) セーフティーケーブル(オプション) ロードケース(オプション)

# ALPHA BEAM 300

## ALPHA BEAM 300 DMX Channel

Channel	Channel mode	
	Standard	Vector
1	CYAN	CYAN
2	MAGENTA	MAGENTA
3	YELLOW	YELLOW
4	COLOUR WHEEL	COLOUR WHEEL
5	STOP/STROBE	STOP/STROBE
6	DIMMER	DIMMER
7	FIXED GOBO CHANGE	FIXED GOBO CHANGE
8	FROST	FROST
9	PAN	PAN

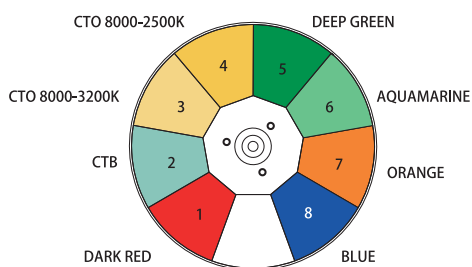
Channel	Channel mode	
	Standard	Vector
10	PAN FINE	PAN FINE
11	TILT	TILT
12	TILT FINE	TILT FINE
13	RESET	RESET
14	LAMP ON/OFF	LAMP ON/OFF
15		PAN-TILT TIME
16		COLOUR TIME
17		BEAM TIME
18		GOBO TIME

## ALPHA BEAM 300 Standards

### FIXED GOBOS 固定ゴボ

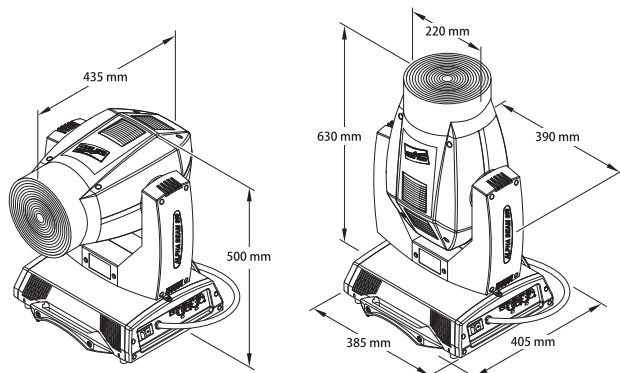


### FIXED COLOR WHEEL



**LONDON**  
**BIRMINGHAM**  
**MAIDSTONE**  
**HAMBURG**  
**COLOGNE**  
**FRANKFURT**  
**MUNICH**  
**BERLIN**  
**DUSSELDORF**  
**BRUSSELS**  
**PARIS**  
**UTRECHT**  
**MADRID**  
**ZURICH**  
**TOKYO**  
**SHANGHAI**  
**CAPE TOWN**  
**BUENOS AIRES**  
**NEW YORK**  
**NEW JERSEY**  
**WASHINGTON, DC**  
**TORONTO**  
**DETROIT**  
**CHICAGO**  
**NASHVILLE**  
**ATLANTA**  
**ORLANDO**  
**DALLAS**  
**DENVER**  
**LAS VEGAS**  
**LOS ANGELES**

## 取付寸法図



[WWW.PRG.COM](http://WWW.PRG.COM)

©2011 PRG K.K.

製品の外观および仕様は、改良のため予告なく変更することがありますので、あらかじめご了承ください。  
 カタログと実際の製品および光源等の色とは印刷の関係で多少異なる場合があります。

Ver. 2011/01

PRG 株式会社