

# 新製品

## PRG ReNEW® (リニュー)

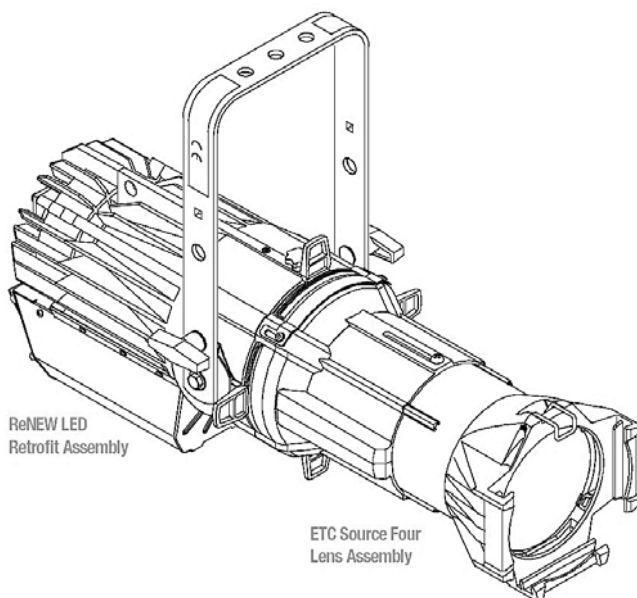


PRG ReNEW®はETCソースフォーのエリプソイダルチューブレンズやシャッターアセンブリ(別売)と使用してソースフォーのタングステン光源をエネルギー効率の良いLED光源に交換するレトロフィットアセンブリです。

575W HPLランプを凌ぐ 8200ルーメン超の出力で、使用電力はフル点灯時 190W、待機時には 3.1Wの省エネルギーを実現。クリーンで均一な光のフィールドを創ります。

1台につき60秒足らずのバックエンド交換だけで、時間をかけずソースフォーをLED機材に交換することができます。

色温度 3000Kのタングステンバージョンと 5700Kのデイトライトバージョンの2ラインアップがございます。

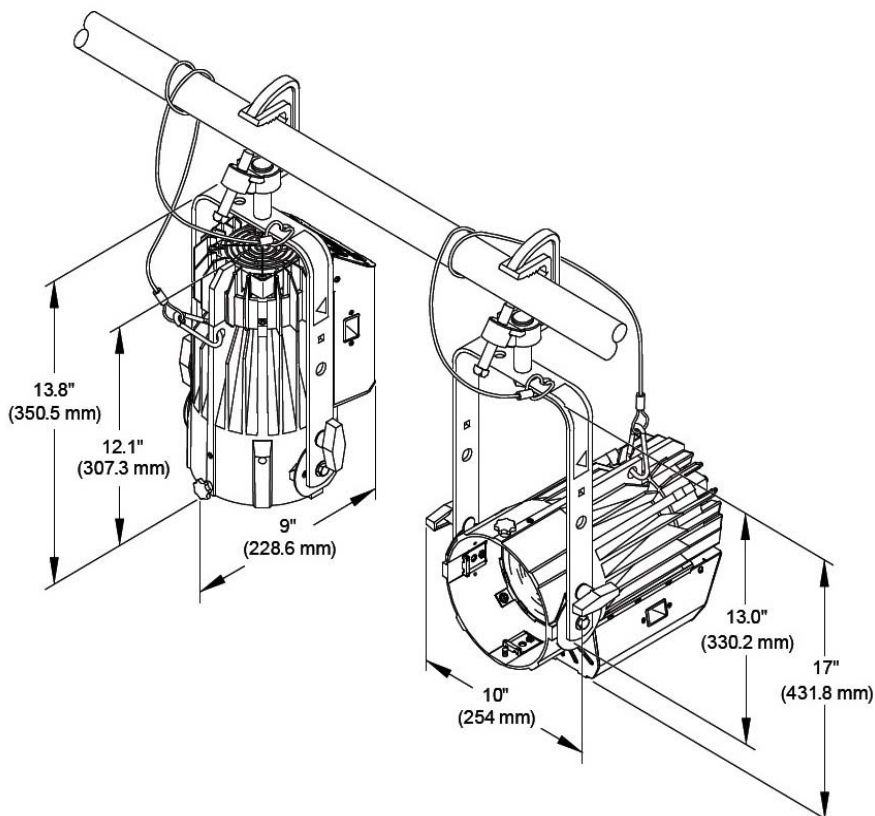
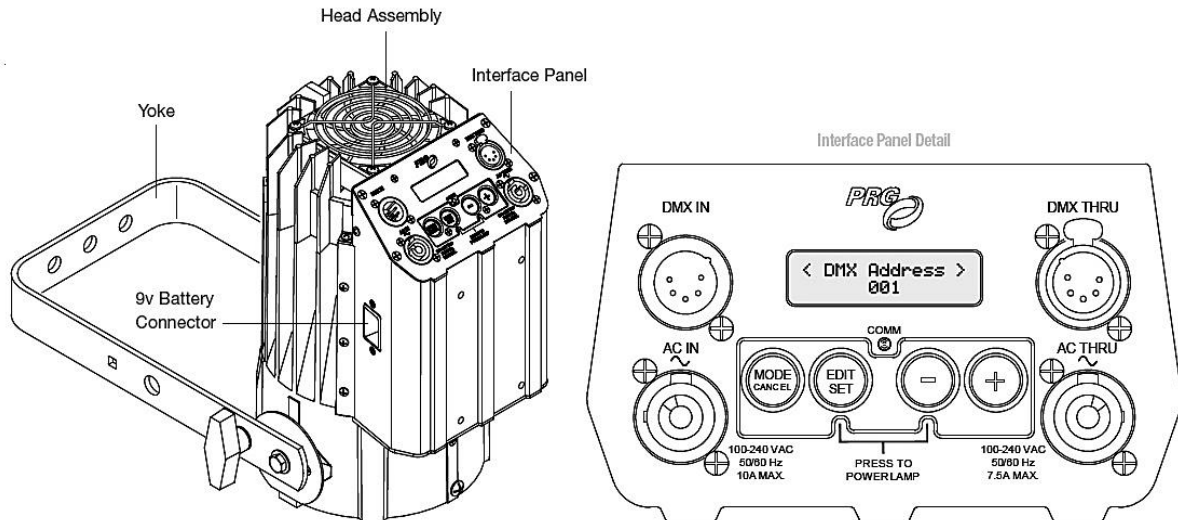


### 主な仕様

- + 光源: LED Chip-on-Board
- + 使用電力: 190w (フル点灯時) 3.1w (待機時)
- + リフレクター: アルミコーティングリフレクター
- + 調光: 8-bit または 16-bit, 0 - 100%
- + ストロボ効果: Effectsチャンネル
- + 色温度: 3,000K タングステンと 5,400K デイトライトの2バージョン
- + コントロール: DMX または スタンドアローン
- + On Board コントロール: セットインテンシティ または エフェクト
- + DMXチャンネル: 1, 2 または 3 DMXチャンネル
- + DMX接続: 5-pin XLR DMX-In / DMX-Thru
- + 電源: 90 - 240 VAC, 50/60 Hz、
- + Neutrik® powerCON® In / Thru コネクタ
- + 最大4台までパワコンのカスケード接続可能
- + 重量: 5.66 kg
- + ETL, CETL Listed, CE Marked
- + Patent #8,721,134 出願中

# PRG ReNEW®

ETC Source Four® 用LEDユニット



© 2015 PRG K.K.

製品の外观および仕様は、改良のため予告なく変更することがあります。あらかじめご了承ください。

カタログと実際の製品および光源等の色とは印刷の関係で異なる場合があります。

RENEW® はPRODUCTION RESOURCE GROUP, LLC. の登録商標です。

SOURCE FOUR® はELECTRONIC THEATRE CONTROLS, INC. の登録商標です。

NEUTRIK®, POWERCON® は NEUTRIK AG. の登録商標です。

PRG 株式会社  
WWW.PRG.COM

Ver. 2015/08