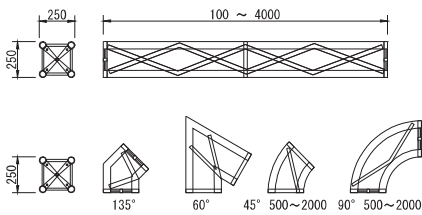


MEC TRUSS (レンタル製品)

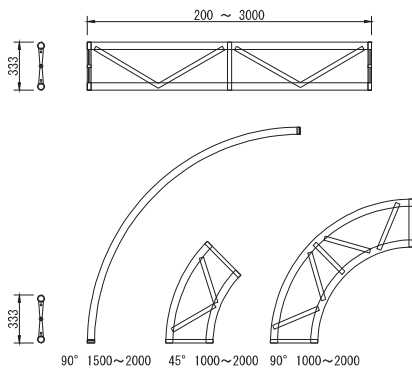
軽量で種類豊富なデザイン トラス

250mm×250mmサイズをベースとした、ストレート、曲線、V字コーナーやアウトリガー、クランプ、フックなど豊富なアクセサリを揃え、これらのパーツを組み合わせることでリング形状や星形、ドーム形状など標準製品だけで多彩な形状を作り出すデザイントラス。
333mm×250mmサイズの高強度タイプとの組み合わせも可能。

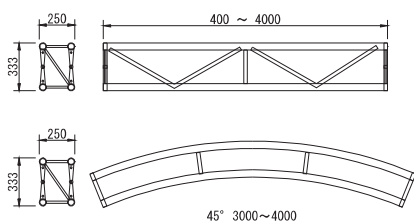
SQ 4 Tube Truss (四角トラス)



SL 2 Tube Truss (平トラス)

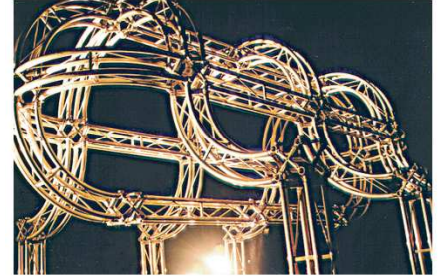


SQ33 4 Tube Truss (高強度タイプ)



施工例

ジョイントコーナーやV字コーナー、R形状など豊富標準製品の組み合わせで、コンサートやイベント等でのオブジェや、シンボルマークなど複雑な形状も思いのままに組めます。



Load Data

アイテム	耐荷重	4m	8m	12m	16m
SQ 4Tube	分布荷重	448kg	224kg	112kg	48kg
	中心荷重	280kg	140kg	70kg	30kg
SL 2Tube	分布荷重	380kg	190kg	95kg	40kg
	中心荷重	240kg	119kg	59kg	25kg
SQ33 4Tube	分布荷重	806kg	342kg	201kg	86kg
	中心荷重	504kg	252kg	126kg	54kg

主な仕様

- ・パイプ径50.8mm 1.6mm厚
- ・6082 T6アルミニウム
- ・色 シルバー

信頼のおける荷重強度データにより、音響・照明・映像などの演出効果機材の吊り込みや、パナー、装飾品の取り付け用フレームとしても使用できます。