

VL3000™ Spot

PHILIPS VARI***LITE**

ムービングライトの 頂点を極める

1200Wアーク光源が放つ抜群の明るさ、卓越したイメージ能力を発揮。パワフルでありながら、静かでスムーズな動き。多彩な機能と最新鋭の技術を駆使した“トップクラス”のライトです。

DMX チャンネル・マッピング

DMX Channel	Function
1	Dimmer (Intensity)
2	Pan Hi Byte
3	Pan Lo Byte
4	Tilt Hi Byte
5	Tilt Lo Byte
6	Edge
7	Zoom
8	CTO Mixer
9	Cyan Mixer
10	Yellow Mixer
11	Magenta Mixer
12	Color Wheel
13	Gobo Wheel 1
14	Gobo 1 Index/Rotation Hi
15	Gobo 1 Index/Rotation Lo
16	Gobo Wheel 2
17	Gobo 2 Index/Rotation Hi
18	Gobo 2 Index/Rotation Lo
19	Gobo Wheel 3
20	Gobo 3 Index/Rotation Hi
21	Gobo 3 Index/Rotation Lo
22	Beam Iris
23	Strobe
24	Focus Time
25	Color Time
26	Beam Time
27	Gobo Time
28	Control



Features

プログラマブル機能

カラーミキシング	CMYクロスフェイド・カラーミキシング機構内蔵。
カラーホイール	7ポジション ホイール(1つはオープン)にダイクロイック カラーフィルターを6枚装着。(交換可能)
CTO色温度調整フィルター	可変式CTO色温度調整フィルターを装備し、色温度をタングステン光源に近づけることが可能。
ズームレンズ	ビームの広がり10°から60°の範囲でカバーする6倍ズーム機構。
ビームサイズ	内蔵アイリス機構でビームサイズをクイックチェンジ、タイム設定でスムーズなチェンジを自在にコントロール。
インテンシティ	均一なディミングはスムーズなタイム設定、フェイドもクイックエフェクトも可能。
ストロボ	ハイパフォーマンスな2枚ブレードのストロボシステムによる超高速ストロボエフェクト。
回転ゴボホイール&エフェクトホイール	2枚の6ポジションホイール(1つはオープン)には方向指定可能な回転ゴボを5枚装着。さらに5ポジションのエフェクトホイール(1つはオープン)を装備、4種類の方向指定可能な回転プリズム効果やフロスト効果を創出。
ビームエッジ&ゴボパターンフォーカス	可変フォーカス機能で照射面やゴボパターンのエッジぼかし、全てのゴボ、エフェクトパターンで奥行きのあるモーフィングが可能。
パン/ティルト	エンコーダー補正機能付き三相ステッピングモーターシステムによりスムーズな動き。パン=540° ティルト=270° (誤差0.3°以内)

主な仕様

電球	1200Wショートアーク電球 色温度6000°K、平均演色評価数(CRI)85、光束20,000ルーメン
電源	単相交流200V~240V、50/60Hz、2000Wの容量が必要。
リフレクター	ダイクロイック コールドミラーコーティングの高性能ガラスリフレクター
動作環境温度	-29°C~50°C (VL3000 Q Spotは上限40°Cまで)
クーリング	強制空冷式クーリングシステム
コントロール	汎用DMXコンソールからコントロール可能。DMXチャンネルは28ch分使用。
設置方法	どの方向にも設置、オペレートが可能。最小取り付け間隔は66cmピッチ。
重量	41kg (VL3000 Spot・吊り込み用レール込み) 43kg (VL3000 Q Spot・吊り込み用レール込み)

オプション部品

ハンガー セーフティーケーブル ロードケース

VL3000™ Spot

光学データ

ズームポジション	光度 (cd)	ビームアングル (度) ※1	ビーム直径比	フィールドアングル (度) ※2	フィールド直径比
NFOV	1,201,000	9.0	0.157	10.0	0.175
MFOV	104,400	31.0	0.555	35.0	0.631
WFOV	40,930	46.0	0.849	56.0	1.063

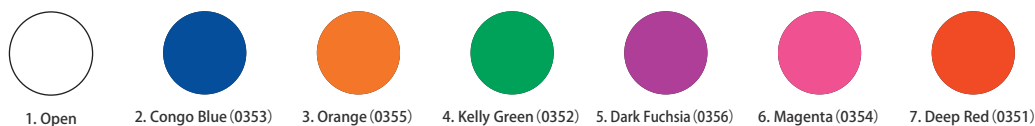
測定条件/20時間エージング後の1200Wメタルハライドアーク電球を使用し、光束は20,000ルーメンの出力にて測定。

※1 ビームアングル: 光源の中心の明るさの50%の明るさの範囲 ※2 フィールドアングル: 光源の中心の明るさの10%の明るさの範囲

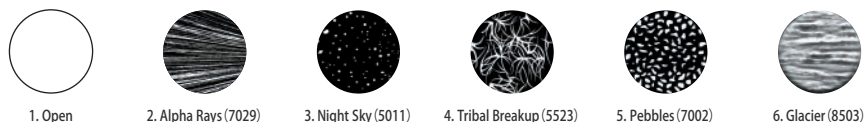
$$\text{照射面の直径 (m)} = \text{照射距離 (m)} \times \text{直径比 (ビームまたはフィールド)} \quad \text{照射面の照度 (ルクス)} = \frac{\text{光度 (cd)}}{(\text{照射距離 (m)})^2}$$

GOBO & 固定カラーフィルター

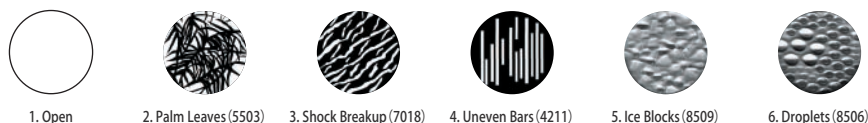
カラーフィルター



ゴボホイール1



ゴボホイール2



ゴボホイール3



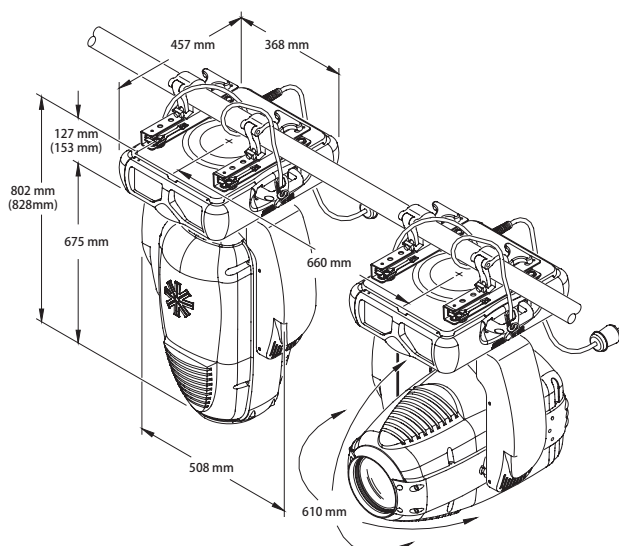
VL3000™ Q Spot

VL3000™シリーズから可聴ノイズを低減させた、パワフルな1200Wアークのスポットライトです。VL3000™ Q Spotは通常のVL3000™ Spotと同等の性能を継承していますので、劇場など静穏性が求められる条件下での使用に最適なモデルです。

LONDON
BIRMINGHAM
MAIDSTONE
HAMBURG
COLOGNE
FRANKFURT
MUNICH
BERLIN
DUSSELDORF
BRUSSELS
PARIS
ZURICH
TOKYO
SHANGHAI
CAPE TOWN
NEW YORK
NEW JERSEY
TORONTO
DETROIT
CHICAGO
NASHVILLE
ATLANTA
ORLANDO
DALLAS
DENVER
LAS VEGAS
LOS ANGELES

WWW.PRQ.COM

取付寸法図



○内はVL3000 Q Spotの場合
※ハンガー・セーフティケーブルはオプション

バリライト®, VARI*LITE®, 及び各製品名は Philips Groupの登録商標または商標です。

©2011 PRG K.K.
製品の外観および仕様は、改良のため予告なく変更することがありますので、あらかじめご了承ください。カタログと実際の製品および光源等の色とは印刷の関係で多少異なる場合があります。

Ver. 2011/01 PRG 株式会社