

VL3500™ Spot

PHILIPS VARI***LITE**®

フレーミングカッター搭載 スポットライトの最高モデル

ベースとなるVL3000™ Spotにフレーミングカッター機能を搭載したパワフルな1200Wアークのスポットライトです。VL3000™ Spotの主要な機能・性能のほとんどを継承し、カラーと明るさに加え、優れたイメージング能力とビームコントロールを備えた製品です。

DMX チャンネル・マッピング

DMX Channel	Function
1	Intensity
2	Pan Hi Byte
3	Pan Lo Byte
4	Tilt Hi Byte
5	Tilt Lo Byte
6	Edge
7	Zoom
8	CTO Mixer
9	Cyan Mixer
10	Yellow Mixer
11	Magenta Mixer
12	Color Wheel
13	Rotating Gobo Wheel (Gobo 1)
14	Gobo 1 Index/Rot Hi Byte
15	Gobo 1 Index/Rot Lo Byte
16	Fixed Gobo Wheel (Gobo 2)
17	Strobe
18	Shutter 1a
19	Shutter 1b
20	Shutter 2a
21	Shutter 2b
22	Shutter 3a
23	Shutter 3b
24	Shutter 4a
25	Shutter 4b
26	Rotation
27	Focus Time
28	Color Time
29	Beam Time
30	Gobo Time
31	Control



Features

プログラマブル機能

カラーミキシング	CMYクロスフェード・カラーミキシング機構内蔵。
カラーホイール	7ポジション ホイール(1つはオープン)にダイクロイック カラーフィルターを6枚装着。(交換可能)
CTO色温度調整フィルター	可変式CTO色温度調整フィルターを装備し、色温度をタングステン光源に近づけることが可能。
ズームレンズ	ビームの広がりを10°から60°の範囲でカバーする6倍ズーム機構。
フレーミングカッター	4枚ブレードのメカニズムによりビームやイメージの切り取りが可能。各ブレードは2個のモーターで制御され、照射面の最大約47%のポジションまでスライド可能。各面は最大±30°の傾斜ができ、更にカッター全体が±50°回転し、様々なシーンに対応します。
インテンシティ	均一なディミングはスムーズなタイム設定、フェイドもクイックエフェクトも可能。
ストロボ	ハイパフォーマンスな2枚ブレードのストロボシステムによる超高速ストロボエフェクト。
回転ゴボホイール & フェクトホイール	6ポジションの回転ゴボホイール(1つはオープン)には方向指定可能な回転ゴボをエ5枚装着。さらに7ポジションの固定ゴボホイール(1つはオープン)を装備し、6種類の方向指定可能な固定ゴボを装着可能。プリズムなどのエフェクトガラスは回転・固定どちらにも装着可能。
ビームエッジ & ゴボパターンフォーカス	可変フォーカス機能で照射面やゴボパターンのエッジぼかし、全てのゴボ、エフェクトパターンで奥行きのあるモーフィングが可能。
パン/ティルト	エンコーダー補正機能付き三相ステップモーターシステムによりスムーズな動き。パン=540° ティルト=270° (誤差0.3°以内)

主な仕様

電球	1200Wショートアーク電球 色温度6000°K、平均演色評価数(CRI) 85、光束20,000ルーメン
電源	単相交流200V~240V、50/60Hz、2000Wの容量が必要。
リフレクター	ダイクロイック コールドミラーコーティングの高性能ガラスリフレクター
動作環境温度	-29°C~50°C (VL3500 Q Spotは上限40°Cまで)
クーリング	強制空冷式クーリングシステム
コントロール	汎用DMXコンソールからコントロール可能。DMXチャンネルは31ch分使用。
設置方法	どの方向にも設置、オペレートが可能。最小取り付け間隔は66cmピッチ。
重量	41kg (VL3500 Spot・吊り込み用レール込み) 43kg (VL3500 Q Spot・吊り込み用レール込み)

オプション部品

ハンガー セーフティーケーブル ロードケース

VL3500™ Spot

光学データ

ズームポジション	光度 (cd)	ビームアングル (度) ※1	ビーム直径比	フィールドアングル (度) ※2	フィールド直径比
NFOV	1,201,000	9.3	0.157	10.0	0.175
MFOV	104,400	31.0	0.555	35.0	0.631
WFOV	40,930	46.0	0.849	56.0	1.063

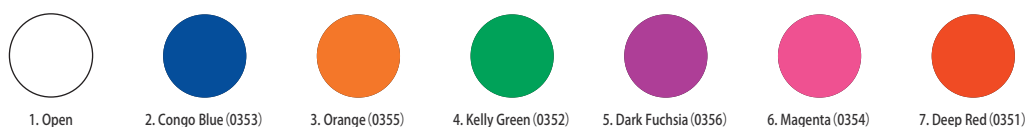
測定条件/20時間エージング後の1200Wメタルハライドアーク電球を使用し、光束は20,000ルーメンの出力にて測定。

※1 ビームアングル: 光源の中心の明るさの50%の明るさの範囲 ※2 フィールドアングル: 光源の中心の明るさの10%の明るさの範囲

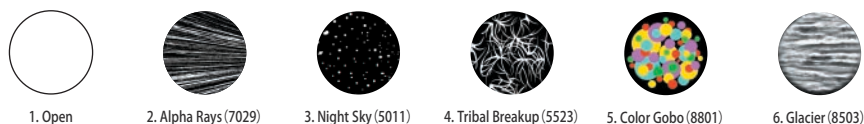
$$\text{照射面の直径 (m)} = \text{照射距離 (m)} \times \text{直径比 (ビームまたはフィールド)} \quad \text{照射面の照度 (ルクス)} = \frac{\text{光度 (cd)}}{(\text{照射距離 (m)})^2}$$

GOBO & 固定カラーフィルター

カラーフィルター



ゴボホイール1



ゴボホイール2



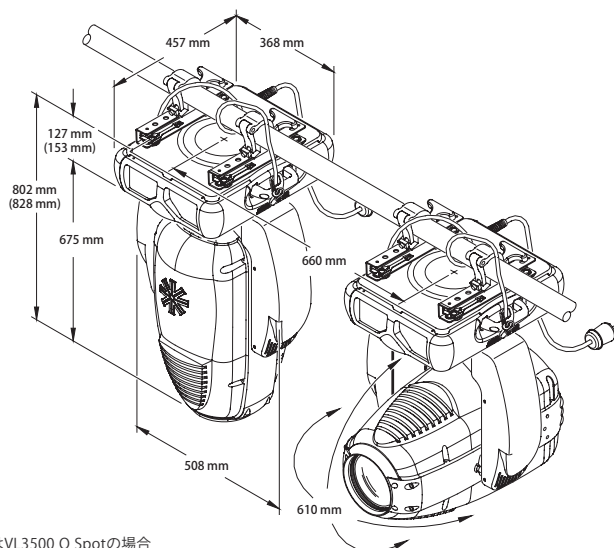
VL3500™ Q Spot

VL3000™シリーズから可聴ノイズを低減させた、パワフルな1200Wアークのスポットライトです。VL3500™ Q Spotは通常のVL3500™ Spotと同等の性能を継承していますので、劇場など静穏性が求められる条件下での使用に最適なモデルです。

LONDON
BIRMINGHAM
MIDSTONE
HAMBURG
COLOGNE
FRANKFURT
MUNICH
BERLIN
DUSSELDORF
BRUSSELS
PARIS
ZURICH
TOKYO
SHANGHAI
CAPE TOWN
NEW YORK
NEW JERSEY
TORONTO
DETROIT
CHICAGO
NASHVILLE
ATLANTA
ORLANDO
DALLAS
DENVER
LAS VEGAS
LOS ANGELES

WWW.PRG.COM

取付寸法図



()内はVL3500 Q Spotの場合
※ハンガー・セーフティーケーブルはオプション

バラライト®、VARI*LITE®, 及び各製品名は Philips Groupの登録商標または商標です。

©2011 PRG K.K.
製品の外観および仕様は、改良のため予告なく変更することがありますので、あらかじめご了承ください。カタログと実際の製品および光源等の色とは印刷の関係で多少異なる場合があります。

Ver. 2011/01

PRG 株式会社